



ITYS ES

da 1000 a 3000 VA - Cabine elettriche

soluzioni per l'alimentazione di cabine di trasformazione MT/BT

UPS monofase



La soluzione per

- > Dispositivi di controllo
- > Linee elettriche

Tecnologia

- > VFI - "online a doppia conversione"

Protezione elevata e alta disponibilità

- La serie ITYS ES è una gamma di UPS compatti e disponibili nei modelli da 1000, 2000 e 3000 VA con tecnologia online a doppia conversione (VFI) ad assorbimento sinusoidale.
- ITYS ES garantisce la regolazione permanente della tensione e della frequenza di uscita. Questa tecnologia è compatibile con tutti gli ambienti operativi e le applicazioni industriali e IT anche in combinazione con il gruppo elettrogeno.
- L'ampia tolleranza della tensione d'ingresso, limita il numero di cicli batteria garantendone un sensibile prolungamento della vita.
- Il dispositivo di bypass automatico commuta immediatamente in caso di sovraccarico o di guasto, garantendo la continuità dei servizi.

Semplice da installare e da utilizzare

- L'UPS viene spedito già pronto per il collegamento con le batterie interne collegate e cariche.
- ITYS ES, con l'opzione bypass manuale, è semplice da installare: non richiede alcuna preparazione tecnica dell'impianto in quanto dotato di protezione magnetotermica integrata.

- Il pannello di controllo a LED e un cicalino rendono l'apparecchiatura estremamente facile ed intuitiva da utilizzare. La grafica che rappresenta il percorso di distribuzione dell'energia evidenzia con immediatezza la condizione di funzionamento regolare o anomala.
- Tramite il sinottico o un apposito software, è possibile effettuare il test di verifica dell'efficienza delle batterie.

Efficienza operativa e versatilità

- La versatilità di questi modelli li rende ideali per la protezione di dispositivi critici nel settore industriale.
- Le apparecchiature di serie e gli accessori di comunicazione sono stati appositamente progettati per soddisfare le esigenze tipiche delle installazioni o gli utilizzi in cabine di trasformazione.
- Tramite il software di comunicazione è possibile programmare avvii e arresti temporizzati dove sono richieste procedure automatiche di gestione dell'energia.
- Riaccensione dell'UPS da batteria per l'alimentazione del DG prima della chiusura del sezionatore principale.

Dati tecnici

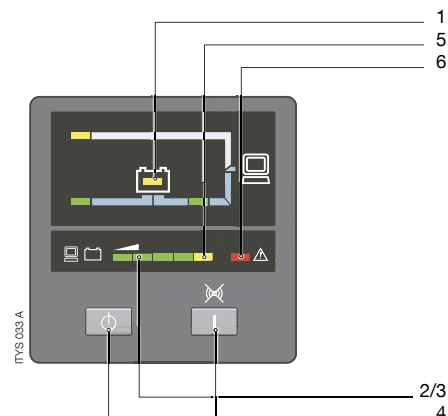
ITYS ES - UPS			
Codice articolo	ITYS ES 1k0	ITYS ES 2k0	ITYS ES 3k0
Sn [kVA]	1000	2000	3000
Pn [kW]	700	1400	2100
Ingresso / uscita	1/1		
INGRESSO			
Tensione nominale	230 V		
Tolleranza di tensione	160-300 V (fino a 110 V al 60% del carico)		
Frequenza nominale	50/60 Hz		
Fattore di potenza	0.98		
USCITA			
Tensione nominale	230 V (configurabile a 220/240 V)		
Tolleranza di tensione	± 1.5%		
Frequenza nominale	gamma di sincronismo 46-54 Hz		
Stabilità della frequenza (per 50 Hz)	50 Hz ± 0,2 in modalità batteria		
Sovraccarico	fino al 150 % per 30 secondi		
Fattore di cresta	3:1		
Cablaggio	4 x IEC 320	6 x IEC 320	4 x IEC 320 + morsetti
BATTERIE			
Tipo	Piombo-acido ermetiche, senza manutenzione - vita prevista 3-5 anni		
Autonomia al 75% del carico nominale ⁽¹⁾	10 minuti	17 minuti	9 minuti
Dimensionato per un'autonomia di	115 minuti a 50 W	154 minuti a 100 W	216 minuti a 150 W
Autonomia ⁽²⁾ + riaccensione	60 minuti a 50 W	60 minuti a 100 W	60 minuti a 150 W
Test batteria	•	•	•
COMUNICAZIONE			
Interfacce	RS232 (connettore DB9) per il protocollo MODBUS		
Slot di comunicazione	•	•	•
Protezione modem/ADSL	•	•	•
EFFICIENZA			
Modalità online	fino al 90%		
AMBIENTE			
Temperatura ambiente di servizio	da 0 °C a + 40 °C (da 15 °C a 25 °C per aumentare la durata di vita della batteria)		
Umidità relativa	0-90 % senza condensa		
Altitudine massima	1000 m senza declassamento (massimo 3000 m)		
Livello sonoro a 1 m	45 dBA		
UPS			
Dimensioni L x P x A	145 x 400 x 220 mm	192 x 460 x 350 mm	
Peso	14 kg	34 kg	35/16 kg
Grado di protezione	IP20 (conforme a IEC 60529)		
Colori	Armadio 430C, anteriore 431C		
CONFORMITÀ AGLI STANDARD			
Sicurezza	EN 62040-1		
Compatibilità elettromagnetica (EMC)	EN 62040-2. Dotato di filtri d'ingresso per eliminare i disturbi atmosferici		
Certificazione prodotto	CE		
ITYS ES - Bypass manuale ⁽³⁾			
Sn [kVA]	1000	2000	3000
INGRESSO			
Tipo di morsetti	CBD6		
Dimensioni cavi	6 mm ² max		
Corrente nominale	13,05 A max		
BYPASS			
Posizioni di commutazione	1: UPS - 2: RETE DI ALIMENTAZIONE		
Tempo di commutazione	6 ms max		
USCITA CARICO			
Tipo di morsetti	CBD6		
Dimensioni cavi	6 mm ² max		
USCITA ALIMENTAZIONE UPS			
Tipo di presa	IEC 320 10 A	IEC 320 16 A	
SCARICATORI DI SOVRATENSIONE (su richiesta)			
Tipo	"L" in conformità con CEI EN 61643-11		
Corrente ad impulsi L/N	40 kA (8/20) max		
Vac N/GND	255 V max		
Vac L/N	320 V max		

(1) a 25 °C con batteria carica.

(2) Impostazione di fabbrica: autonomia limitata a 60 minuti per consentire la successiva riaccensione con batteria.

(3) Su richiesta.

Sinottico



Grafica dello stato di funzionamento:

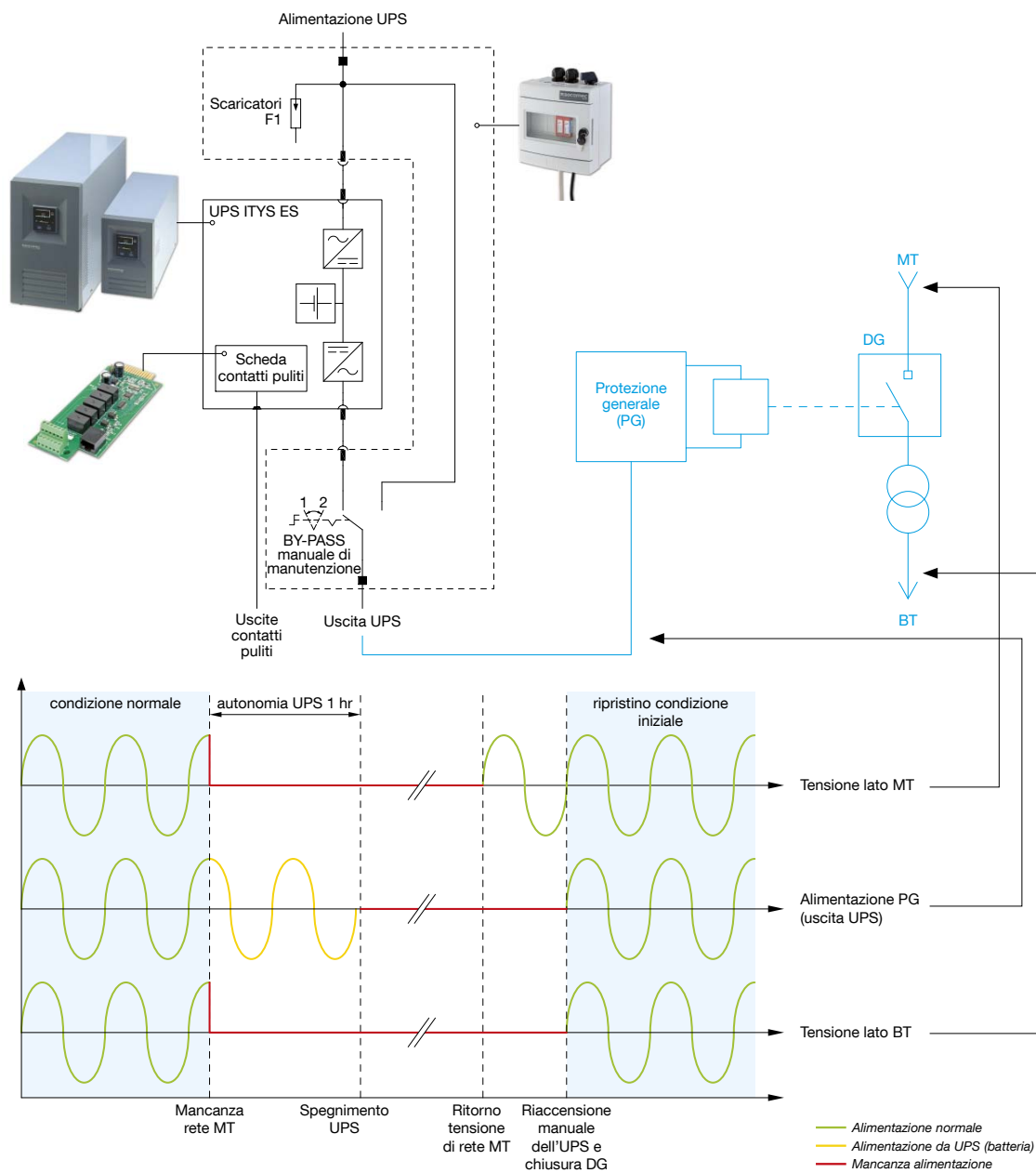
1. Segnalazione batteria
2. Barra LED - % di carico collegato
3. Barra LED - % di batteria disponibile
4. Pulsante ON/OFF e tacitazione del cicalino
5. Segnalazione sovraccarico
6. Segnalazione guasto

ITYS ES

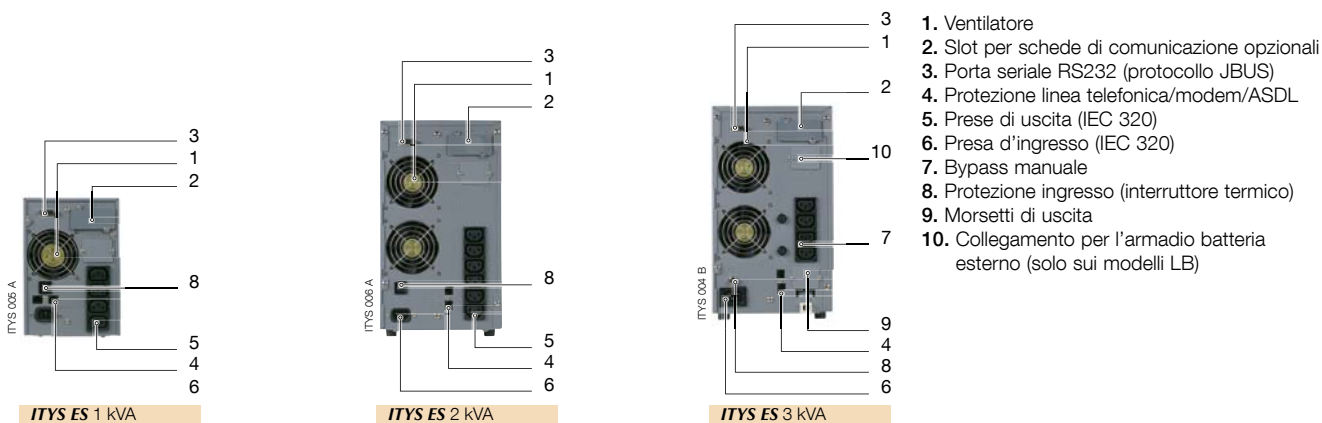
da 1000 a 3000 VA - Cabine elettriche

UPS monofase

Architettura

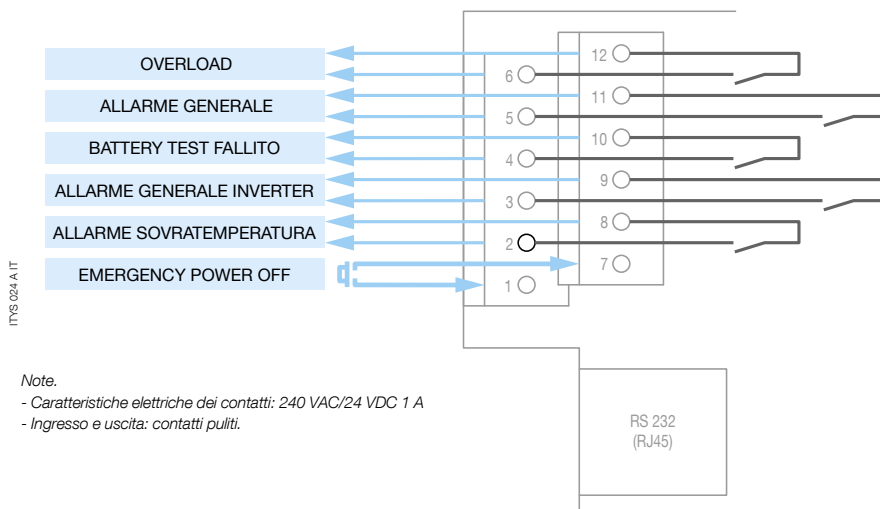


Collegamenti



Scheda a contatti puliti programmabili (opzionale)

L'interfaccia dedicata, a contatti puliti, che può essere installata sullo slot posteriore, indica lo stato dell'UPS tramite cinque contatti puliti e fornisce un ingresso per l'arresto di emergenza remoto (EPO).



Note.
- Caratteristiche elettriche dei contatti: 240 VAC/24 VDC 1 A
- Ingresso e uscita: contatti puliti.

Funzionalità standard di comunicazione

- LOCAL VIEW: soluzione punto-punto ideale per il monitoraggio e lo spegnimento dell'UPS per sistemi operativi Windows®, Linux e Mac OS X®.
- MODBUS/JBUS RTU (RS 232).

Opzioni di comunicazione

- NET VISION: interfaccia WEB/SNMP professionale per il monitoraggio dell'UPS e la gestione degli arresti per vari sistemi operativi.
- Interfaccia a contatti puliti.

Bypass manuale (opzionale)

Studiata appositamente per ITYS ES, l'opzione bypass manuale consente:

- l'installazione semplificata: il collegamento con il sistema si effettua tramite morsetti di tipo industriale, mentre il collegamento all'UPS tramite spina e presa fornite precablate.
- la facilità di manutenzione e la continuità di esercizio: grazie al sezionatore di bypass manuale è possibile effettuare la manutenzione o la sostituzione dell'UPS mantenendo l'alimentazione dei dispositivi a valle in tutta sicurezza per l'operatore. La manovra è stata appositamente concepita per essere semplice da effettuare anche in condizioni di emergenza.

- l'aumento del livello di immunità dell'apparecchiatura ai fenomeni di sovratensione, tipici per questo tipo di applicazione, grazie a opportuni scaricatori previsti in aggiunta alla normale protezione dell'UPS.



Informazioni tecniche

La NORMA CEI 016 prevede, per gli ausiliari di cabina, un'alimentazione senza interruzione dei circuiti di comando relativi ai PG e ai DG. I circuiti di comando relativi a PG e DG e la bobina a mancanza di tensione devono essere alimentati dalla medesima tensione ausiliaria. Fornita da UPS o da batterie tampone, l'alimentazione deve essere garantita per un'autonomia di 1 ora.

In caso di un lungo fuori servizio dovuto a manutenzione o guasto, la messa in tensione del DG deve essere eseguita da personale specializzato.

È necessario alimentare il DG prima di chiudere il sezionatore generale.

La protezione richiesta comprende:

- interruzioni di rete a causa di scarse manutenzioni al sistema dell'utente.
- scatti imprevisti del DG a causa di guasti sul circuito di sgancio.
- segnalazione della situazione di allarme in caso di scatto del DG per mancanza di alimentazione (impianto con manutenzione regolare).