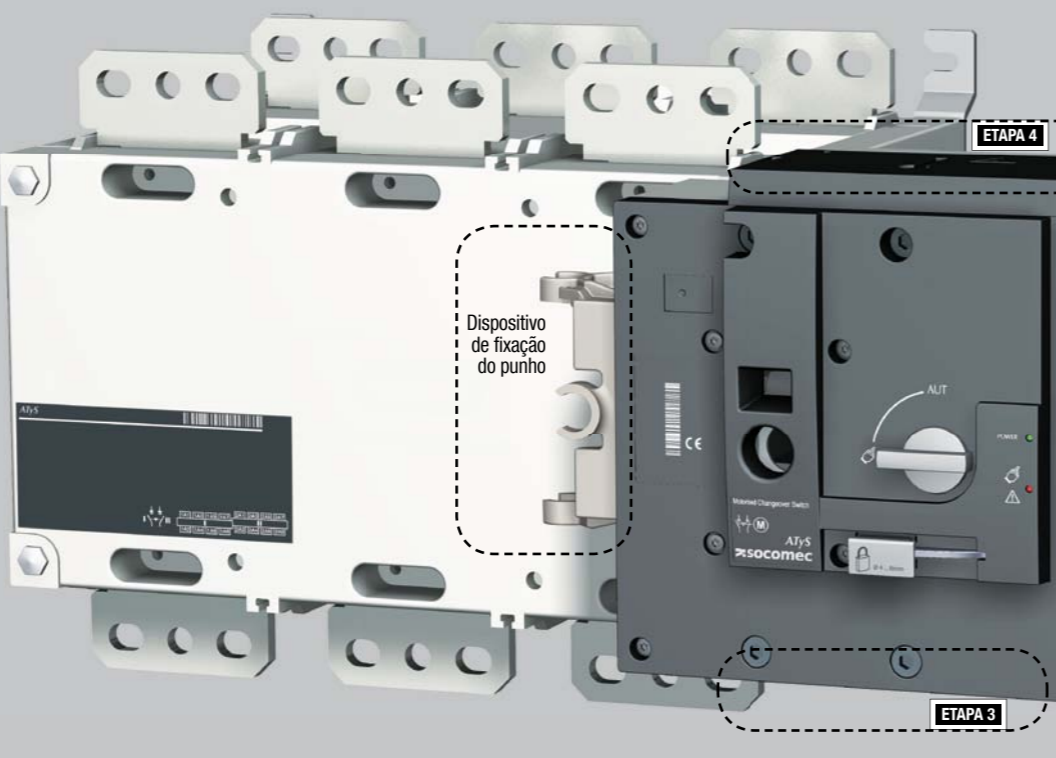
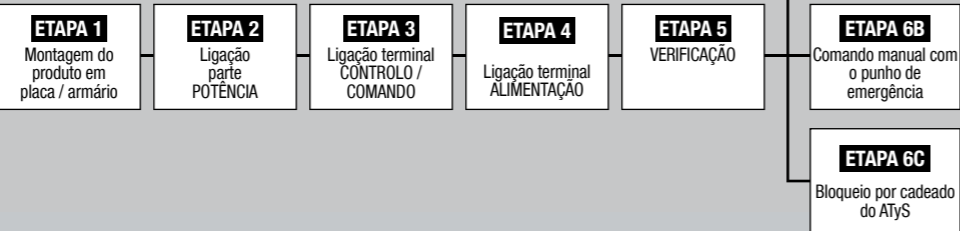


Colocação em serviço



Operações preliminares

- Verifique os seguintes pontos quando da recepção da encomenda:
- o bom estado da embalagem e do produto
 - a conformidade da referência do produto com a sua encomenda
 - o conteúdo da embalagem:
 - 1 produto "ATyS"
 - 1 saqueta com o punho + dispositivo de fixação
 - 1 Guia de iniciação rápida

Perigo e avisos

- Riscos de electrocussão, de queimaduras ou de ferimentos em pessoas e/ou de danos no equipamento.
- Este Guia de Iniciação Rápida destina-se ao pessoal com formação na instalação do produto; para total compreensão, consulte o manual.
- Este sistema deve ser sempre instalado e colocado em serviço por pessoal especializado e habilitado.
- As operações de revisão e de manutenção devem ser realizadas por pessoal especializado e autorizado.
- Tenha o cuidado de não manipular os cabos ligados à potência ou aos comandos do ATyS se for possível que haja tensão no produto.
- Utilize sempre um dispositivo de detecção de tensão apropriado para confirmar a ausência de tensão.
- Tenha cuidado com a queda de materiais metálicos no interior do armário (risco de arco eléctrico).

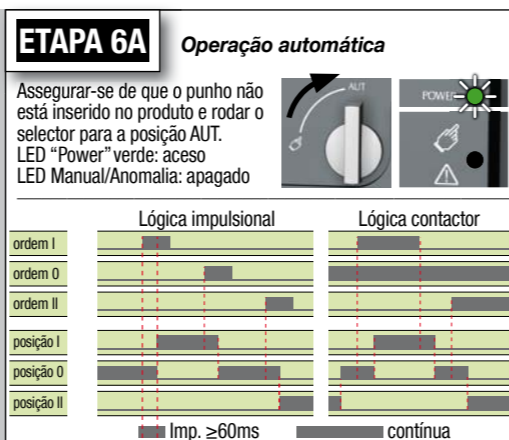
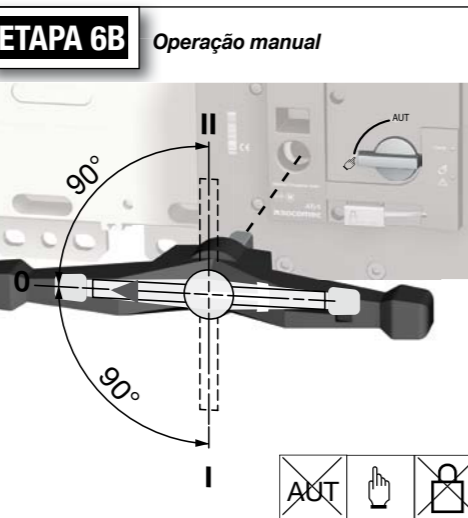
O não cumprimento das instruções de segurança poderá implicar riscos de danos corporais graves susceptíveis de provocar a morte do operador e das pessoas que o rodeiam.

- Riscos de deterioração do aparelho
- Em caso de queda do produto, é preferível substituí-lo.

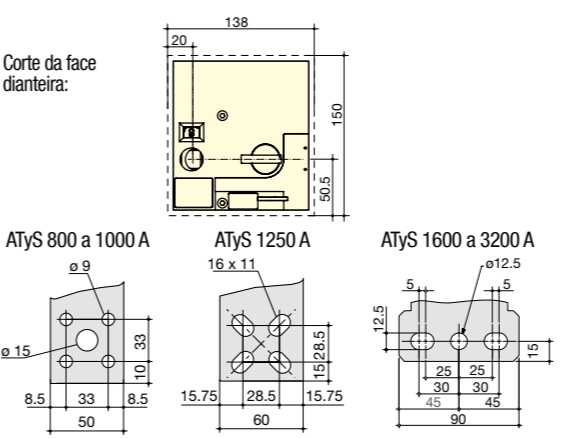
Acessórios

- Barras de ligação directa e kit de ligação.
- Transformador de tensão de comando (400V -> 230Vac).
- Alimentação DC (12/24Vdc -> 230Vac).
- Pastilhas de elevação x 10 mm.
- Tela de protecção entre fases.
- Cobre bornes.
- Tela de protecção das áreas.
- Contactos auxiliares.
- Bloqueio por cadeado em 3 posições (I - O - II).
- Dispositivo de bloqueio da manobra (RONIS - EL 11 AP).
- Enquadramento de porta.
- Controlador ATyS C30 + D10 ou D20.
- Controlador ATyS C40.

Para mais detalhes, consulte o manual de montagem, capítulo - "Peças sobressalentes e acessórios".



ETAPA 1 Montagem



Dimensões em mm.

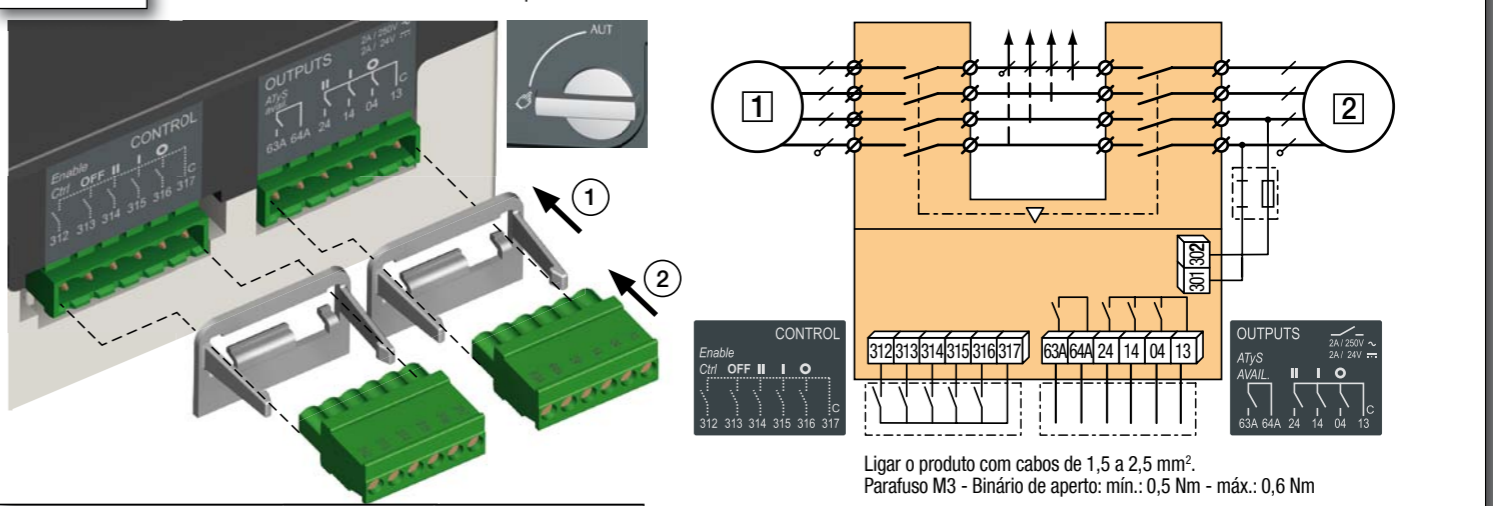
	800 A	1000 A	1250 A	1600 A	2000 A	2500 A	3200 A	
	3 P	4 P	3 P	4 P	3 P	4 P	3 P	4 P
M	255	335	255	335	255	335	347	467
T	80	80	80	80	80	80	120	120
C	391	391	391	391	391	391	523	523

ETAPA 2 Ligação da potência

Efectuar a ligação com terminais ou barras rígidas/flexíveis.

	CAIXAS B6			CAIXAS B7		CAIXAS B8	
	800 A	1000 A	1250 A	1600 A	2000 A	2500 A	3200 A
Secção mínima do cabo Cu (mm²) a lth (IEC 60947-1)	2x185	-	-	-	-	-	-
Secção aconselhada da barra Cu (mm²) a lth	2x50x5	2x60x5	2x60x7	2x100x5	3x100x5	4x100x5	3x100x10
Secção máxima do cabo Cu (mm²)	2x300	4x185	4x185	6x185	-	-	-
Largura máxima da barra Cu (mm)	63	63	63	100	100	100	100
Tipo de parafuso	M8	M8	M10	M12	M12	M12	M12
Binário de aperto aconselhado (N.m)	8.3	8.3	20	40	40	40	40
Binário de aperto máximo (N.m)	13	13	26	45	45	45	45

ETAPA 3 Terminal CONTROLO / COMANDO - O produto deve estar em modo manual.



ETAPA 4 Terminal ALIMENTAÇÃO - Retirar a tampa para acessar à alimentação do produto e ligar o terminal. Repor a tampa, antes de colocar em funcionamento.

