

# ATyS r

Inversor de fontes motorizado

## Operações preliminares

Verifique os seguintes pontos quando da recepção da encomenda:

- o bom estado da embalagem e do produto
- a conformidade da referência do produto com a sua encomenda
- o conteúdo da embalagem:
  - 1 produto "ATyS"
  - 1 saqueta com o punho + dispositivo de fixação
  - 1 Guia de iniciação rápida

## Perigo e avisos

**⚠** Riscos de electrocussão, de queimaduras ou de ferimentos em pessoas e/ou de danos no equipamento.

Este Guia de Iniciação Rápida destina-se ao pessoal com formação na instalação do produto; para total compreensão, consulte o manual.

- Este sistema deve ser sempre instalado e colocado em serviço por pessoal especializado e habilitado.
- As operações de revisão e de manutenção devem ser realizadas por pessoal especializado e autorizado.
- Tenha o cuidado de não manipular os cabos ligados à potência ou aos comandos do ATyS se for possível que haja tensão no produto.
- Utilize sempre um dispositivo de detecção de tensão apropriado para confirmar a ausência de tensão.
- Tenha cuidado com a queda de materiais metálicos no interior do armário (risco de arco eléctrico).

O não cumprimento das instruções de segurança poderá implicar riscos de danos corporais graves susceptíveis de provocar a morte do operador e das pessoas que o rodeiam.

**⚠** Riscos de deterioração do aparelho

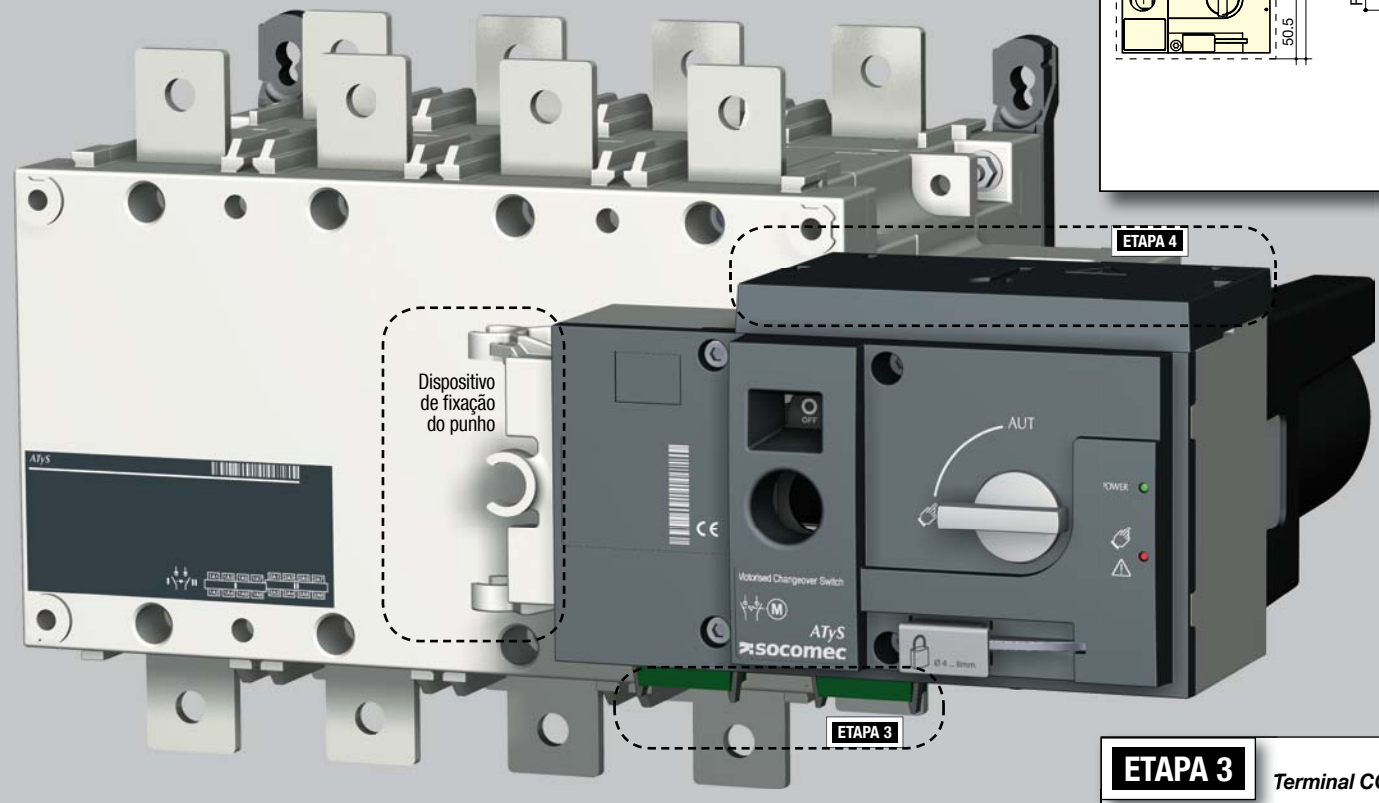
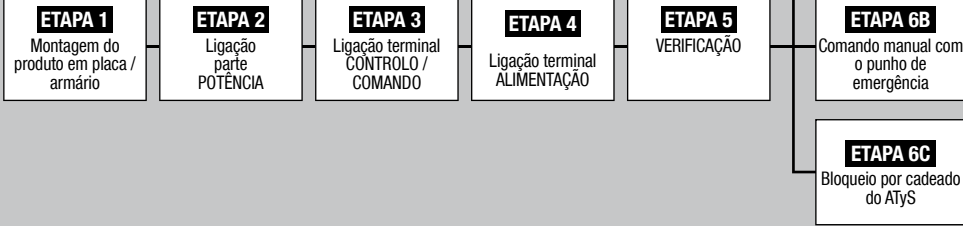
Em caso de queda do produto, é preferível substituí-lo.

## Acessórios

- Barras de ligação directa e kit de ligação.
- Transformador de tensão de comando (400V -> 230Vac).
- Alimentação DC (12/24Vdc -> 230Vac).
- Pastilhas de elevação x 10 mm.
- Tela de protecção entre fases.
- Cobre bornes.
- Tela de protecção das áreas.
- Contactos auxiliares.
- Bloqueio por cadeado em 3 posições (I - O - II).
- Dispositivo de bloqueio da manobra (RONIS - EL 11 AP).
- Enquadramento de porta.
- Controlador ATyS C30 + D10 ou D20.
- Controlador ATyS C40.

Para mais detalhes, consulte o manual de montagem, capítulo - "Peças sobressalentes e acessórios".

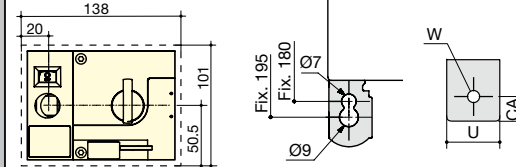
## Colocação em serviço



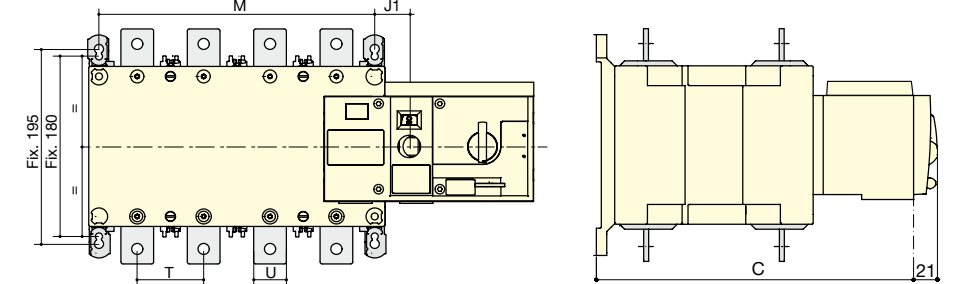
## ETAPA 1 Montagem

Atenção: o produto deve ser sempre instalado sobre uma superfície plana e rígida. Sentido de montagem:

Corte da face dianteira.



Dimensões em mm.



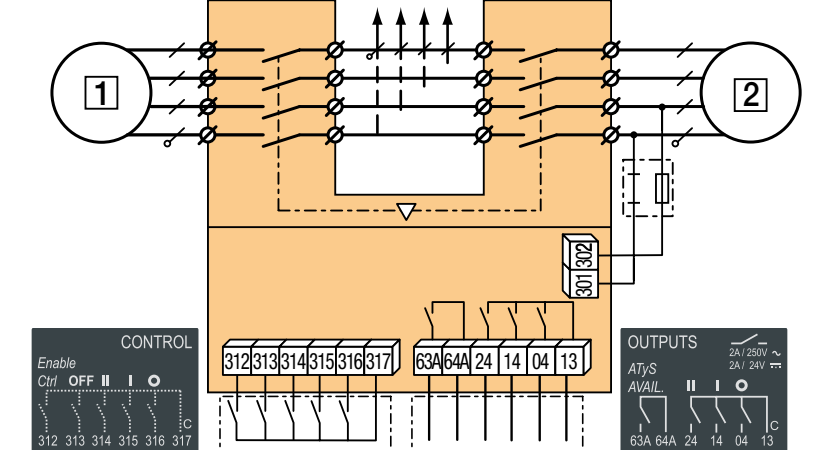
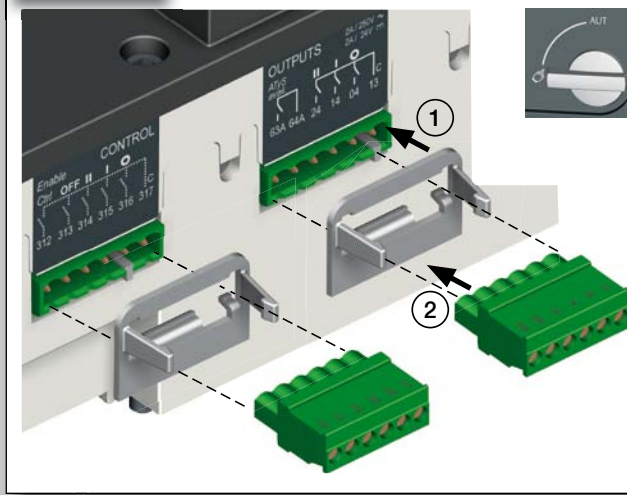
	125 A		160 A		200 A		250 A		315 A		400 A		500 A		630 A	
	3 P	4 P	3 P	4 P	3 P	4 P	3 P	4 P	3 P	4 P	3 P	4 P	3 P	4 P	3 P	4 P
J1	34	34	34	34	34	34	35	35	35	35	35	35	34	34	34	34
M	120	150	120	150	120	150	160	210	160	210	160	210	210	270	210	270
T	36	36	36	36	36	36	50	50	50	50	50	50	65	65	65	65
C	244	244	244	244	244	244	244	244	244	244	244	244	320	320	320	320
U	20	20	20	20	20	20	25	25	35	35	35	35	32	32	45	45
W	9	9	9	9	9	9	11	11	11	11	11	11	13	13	13	13
CA	10	10	10	10	10	10	15	15	15	15	15	15	20	20	20	20

## ETAPA 2 Ligação da potência

Efectuar a ligação com terminais ou barras rígidas/flexíveis.

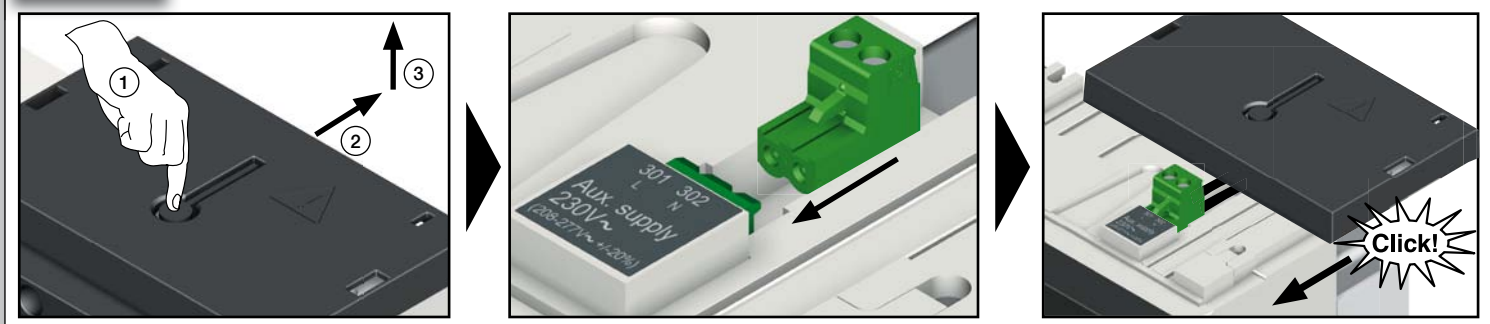
	CAIXAS B3			CAIXAS B4			CAIXAS B5	
	125 A	160 A	200 A	250 A	315 A	400 A	500 A	630 A
Secção mínima do cabo Cu (mm²) a lth (IEC 60947-1)	35	35	50	95	120	185	2x95	2x120
Secção aconselhada da barra Cu (mm²) a lth	-	-	-	-	-	-	2x30x5	2x40x5
Secção máxima do cabo Cu (mm²)	50	95	120	150	240	240	2x185	2x300
Largura máxima da barra Cu (mm)	25	25	25	32	32	32	50	50
Tipo de parafuso	M8	M8	M8	M10	M10	M10	M12	M12
Binário de aperto aconselhado (N.m)	8.3	8.3	8.3	20	20	20	40	40
Binário de aperto máximo (N.m)	13	13	13	26	26	26	45	45

## ETAPA 3 Terminal CONTROLO / COMANDO - O produto deve estar em modo manual.

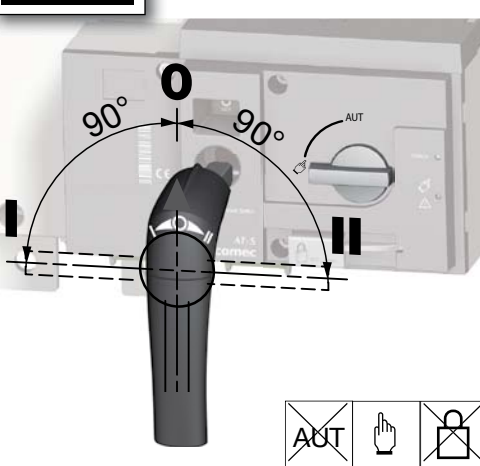


Ligar o produto com cabos de 1,5 a 2,5 mm².  
Parafuso M3 - Binário de aperto: min.: 0,5 Nm - máx.: 0,6 Nm

## ETAPA 4 Terminal ALIMENTAÇÃO - Retirar a tampa para acessar à alimentação do produto e ligar o terminal. Repor a tampa, antes de colocar em funcionamento.



## ETAPA 6B Operação manual



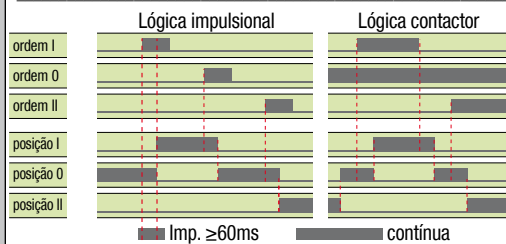
## ETAPA 5 Verificação

Sempre em modo manual, verificar o cabeamento do produto; se estiver correcto, alimentar o produto.

LED "Power" verde: aceso  
LED Manual/Anomalia vermelho (produto não disponível): aceso

## ETAPA 6A Operação automática

Assegurar-se de que o punho não está inserido no produto e rodar o selector para a posição AUT.  
LED "Power" verde: aceso  
LED Manual/Anomalia: apagado



Para permitir o controlo, fechar o contacto 312 com o 317.  
Para forçar o produto em posição O/OFF, fechar o contacto 313 com o 317.  
Para seleccionar a lógica do contactor, fechar o contacto 316 com o 317.  
Para atingir a posição pretendida, fechar o contacto correspondente.

## ETAPA 6C Modo bloqueio por cadeado (normal: na posição O)



www.socomec.com  
Área de transferência: folhetos, catálogos e manuais:  
<http://www.socomec.com/en/documentation-ats-r>