

## Повышенное качество электропитания емкостных ИТ-нагрузок последнего поколения

ИБП серии **MASTERYS Green Power** предназначены для питания серверов последнего поколения (представляющих собой емкостную нагрузку) и освобождают пользователей от необходимости использования ИБП повышенной мощности.

Выходной коэффициент мощности 0,9 как для емкостных (с опережающим током), так и для индуктивных (с отстающим током) нагрузок прекрасно соответствует требованиям, предъявляемым к электропитанию компьютерных систем, для которых необходим высокий коэффициент мощности.

Увеличение активной мощности на 12% и доходящий до 0,9 коэффициент мощности без снижения номинальной мощности для питания серверов последнего поколения.

## «Чистый» выпрямитель, позволяющий упростить входную цепь и нуждающийся в меньшем входном токе

Благодаря постоянному входному коэффициенту мощности 0,99 и крайне малым гармоническим искажениям ИБП линейки **MASTERYS Green Power** компании **SOCOMECS** позволяют существенно оптимизировать инфраструктуру входной цепи:

- оптимальная мощность ДГУ,
- минимизация входной дистрибуции (автоматы защиты, входные кабели и т.д.),
- существенное улучшение общих выходных (как качественных, так и количественных) характеристик системы.

## Системы аккумулирования энергии

Гибкость, свойственная ИБП серии **MASTERYS Green Power**, открывает новые возможности высококачественного электропитания оборудования пользователя за счет аккумулирования энергии.

Следующие характеристики позволяют минимизировать число аккумуляторных блоков, необходимых для обеспечения эквивалентного времени поддержки:

- очень высокий КПД: 96%,
- широкий диапазон значений напряжения (-40%/+20%) и частоты на входе выпрямителя (от 45 Гц до 65 Гц) без перехода на аккумуляторные батареи,
- широкий выбор конфигураций аккумуляторных батарей за счет гибкой шины постоянного тока,

## Современный интерфейс

- Дружественный пользователю графический экран

Дает четкую визуальную информацию о состоянии узлов ИБП и предоставляет пользователю полный набор средств управления ими.

- Четкая полоса отображения состояния ИБП на светодиодах

Отображает состояние ИБП тремя цветами: зеленым, желтым или красным.

- Простые процедуры включения/выключения ИБП

На экран выводятся пошаговые инструкции на нескольких языках по выполнению соответствующих процедур.

- Обширный ряд сетевых соединений

Широкие коммуникационные возможности, в том числе: HTML-страница для удаленного мониторинга, SNMP-агент, высылающий сообщения о событиях (TRAP) на станцию управления сетью, отправка электронных писем с сообщениями о событиях на основе выбора пользователя, MODBUS TCP для передачи данных BMS, SMS с уведомлениями о неисправностях.

- Агент отключения

Позволяет отправлять команду отключения на автономные или виртуальные серверы.

**96%**  
РЕЖИМ ДВОЙНОГО ПРЕОБРАЗОВАНИЯ TRUE ON-LINE



Линейка **MASTERYS Green Power** имеет сертификат безопасности TÜV SÜD (по стандарту EN 62040-1).

Эффективность **MASTERYS Green Power** проверена TÜV SÜD.



Показатель КПД лучше, чем требуется для ИБП переменного тока по стандартам ЕС



GAMME 202 A

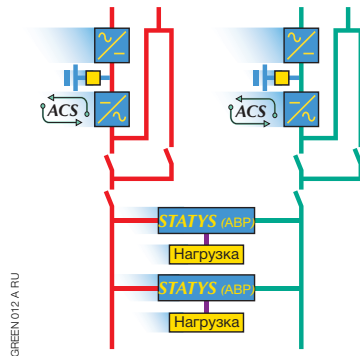
## Надежная защита

- > центров обработки данных
- > телекоммуникаций
- > оборудования сферы услуг
- > ИТ-сетей/инфраструктур



## Инновационные архитектурные решения

- Архитектура с двойной шиной, обеспечивающая высочайшую надежность (класс TIER III или TIER IV).



**ACS:** Automatic Cross Synchronisation, автоматическая поперечная синхронизация  
**STS:** Статические системы включения резерва

## Технические характеристики

Сном (кВА)	60	80	100	120
Рном (кВт)	54	72	90	108
Вход/выход:3/3	•	•	•	•
<b>ВХОД</b>				
Номинальное напряжение выпрямителя	400 В 3-фазное + N			
Допуски по напряжению	±20% без ухудшения характеристик, -40% при 50% Рном			
Входная частота	50/60 Гц ± 10%			
Коэффициент мощности/THDI	0,99 / <2,5%			
Номинальное напряжение байпаса	3-фазное + N 400 В			
<b>ВЫХОД</b>				
Напряжение	400 В 3 фазы + N ±1%			
Допуск по напряжению	при статической нагрузке ±1%, при динамической нагрузке - в соответствии с VFI-SS-111			
Частота	50/60 Гц ± 0,02 Гц			
Автоматический байпас	номинальное выходное напряжение ±15% (при наличии генератора устанавливается от 10% до 20%)			
Общие гармонические искажения напряжения	< 1% при линейной нагрузке / < 3% при нелинейной нагрузке			
Перегрузка при коэффициенте мощности 0,8	125% в течение 10 мин, 150% в течение 60 с			
Перегрузка при коэффициенте мощности 0,9	125% в течение 5 мин, 150% в течение 30 с			
Пик-фактор	3:1			
Ток короткого замыкания	до 2,7 x Iном		до 3,7 x Iном	
<b>КПД (Проверено TÜV SÜD)</b>				
В режиме On-line при 50% нагрузке	96%			
В режиме On-line при 75% нагрузке	96%			
В режиме On-line при 100% нагрузке	95,5%			
Режим <b>ECO MODE</b>	98%			
<b>УСЛОВИЯ ЭКСПЛУАТАЦИИ</b>				
Рабочая температура окружающей среды	от 0 °C до +40 °C (от 15 °C до 25 °C для продления срока службы аккумуляторных батарей)			
Относительная влажность	0% - 95% без конденсации			
Максимальная высота над уровнем моря	1000 м без ухудшения характеристик (максимум 3000 м)			
Уровень шума (ISO 3746)	< 60 дБ(А)		< 65 дБ(А)	
Число блоков, которые можно подключить параллельно	до 6			
<b>ШКАФ ИБП</b>				
Габариты Ш x Г x В (мм)	600 x 800 x 1400		700 x 800 x 1930	
Вес (кг)	180	200	380	460
Класс защиты	IP 20 (опционально возможны другие IP)			
Цвет	темно-серый, с передней дверью серебристого цвета			
<b>СТАНДАРТЫ</b>				
Безопасность (Сертифицировано TÜV SÜD)	EN 62040-1, EN 60950-1-1			
КПД	EN 62040-3 (VFI-SS-111)			
Электромагнитная совместимость	EN 62040-2			
Декларация происхождения	CE			

## Стандартные электрические характеристики

- Две входные сети.
- Встроенный байпас для выполнения техобслуживания.
- Защита от обратного тока: цепь детектирования.
- Система **EBS** (Expert Battery System) для управления аккумуляторными батареями.
- Датчик температуры аккумуляторных батарей.

## Оptionальное электрооборудование

- Внешний байпас для выполнения техобслуживания.
- Аккумуляторные батареи с продолжительным сроком службы.
- Внешний аккумуляторный шкаф.
- Дополнительные зарядные устройства.
- Трансформатор гальванической развязки.
- Комплект для параллельной работы.
- Система синхронизации **ACS**.

## Стандартные функции коммуникации

- Многоязычный графический экран.
- Интерфейс ADC (конфигурируемые сухие контакты).
- Интерфейс MODBUS / JBUS.
- Модем / SMS-интерфейс.
- Встроенный интерфейс локальной сети (LAN).
- Два слота для коммуникационных плат.

## Коммуникационные опции

- Панель дистанционного управления.
- Интерфейс ADC (конфигурируемые сухие контакты).
- Интерфейс Profibus.
- NET VISION:** профессиональный WEB/SNMP-интерфейс для мониторинга состояния ИБП и управления сверткой нескольких операционных систем.
- JNC: клиент для свертки нескольких операционных систем на рабочих станциях и серверах.
- OPManager: централизованная программа мониторинга через SNMP для ОС Windows и Linux.

## Дистанционное техобслуживание

- T.SERVICE:** программа непрерывного мониторинга ИБП через центр технического обслуживания SOCOMECS UPS.