

IT SWITCH

jednofazowe od 16 do 20 A
pewne zasilanie odbiorników
w ich bezpośrednim sąsiedztwie

Gwarantowane zasilanie krytycznych odbiorów

- Przełączniki serii **IT SWITCH** są montowane w bezpośrednim sąsiedztwie odbiorników i mają za zadanie zapewniać ciągłość zasilania.
- Stanowią one zabezpieczenie w następujących sytuacjach:
 - awaria głównego źródła zasilania,
 - przypadkowe zadziałanie zabezpieczeń odbiorników,
 - wystąpienie zakłóceń spowodowanych usterką (np. zwarcie) odbiorów zasilanych z tego samego źródła.

Bezpieczne zasilanie dopasowane do odbiorników

- Przełączniki **IT SWITCH** można z łatwością instalować w pobliżu wrażliwych odbiorników w obudowie typu „rack” 19”.
- Dostępne wersje dopasowane do Twoich potrzeb w zakresie zasilania: standardowa, o podwyższonej niezawodności zasilania, z modułem montowanym na stałe lub z wymiennym.

Prosta obsługa

- Możliwość łatwego przełączenia preferowanego toru zasilania bez zmiany okablowania.
- Przełączenie z jednego toru zasilania na drugi wykonywane jest przez operatora i kontrolowane przez sterownik **IT SWITCH**.

Obsługa przyjazna dla użytkownika

- **IT SWITCH** posiada panel sterowania, umożliwiający prostą obsługę i gwarantujący bezpieczeństwo pracy.
- Oprogramowanie komunikacyjne umożliwia prostą obsługę różnych urządzeń.

Doświadczenie

- **IT SWITCH** korzysta z doświadczeń zdobytych przy konstrukcji układów **LTM** (modułów przełączania obciążenia o prądzie znamionowym od 2000 do 4800 A), które od roku 1988 znalazły zastosowanie w wielu systemach zasilania gwarantowanego na całym świecie.



IT SWITCH do obudowy typu rack 19"
i obudowy typu 19" z funkcją „hot swap”

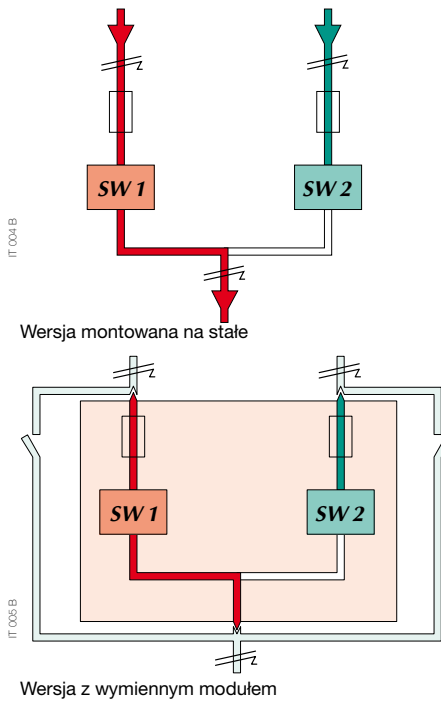
Obszary
zastosowań

- > Centra przetwarzania danych
- > Automatyka przemysłowa
- > Telekomunikacja
- > Kontrola ruchu lotniczego

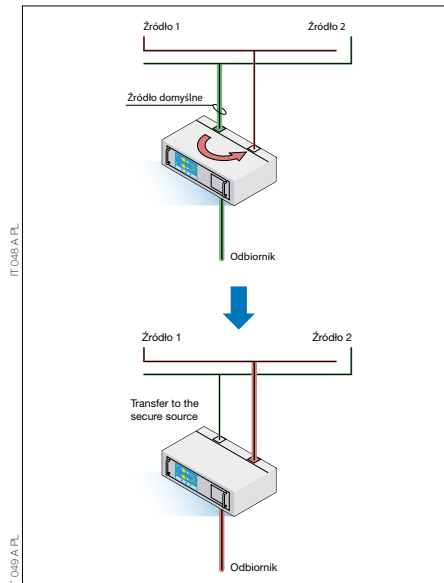


Zasada działania

IT SWITCH jest automatycznym przełącznikiem służącym do przełączania między dwoma źródłami zasilania. Mikroprocesorowe sterowanie zapewnia przełączenie zasilania odbiorów z jednego źródła zasilania na drugie, eliminując negatywny wpływ jednego źródła na drugie i gwarantując ciągłość zasilania.



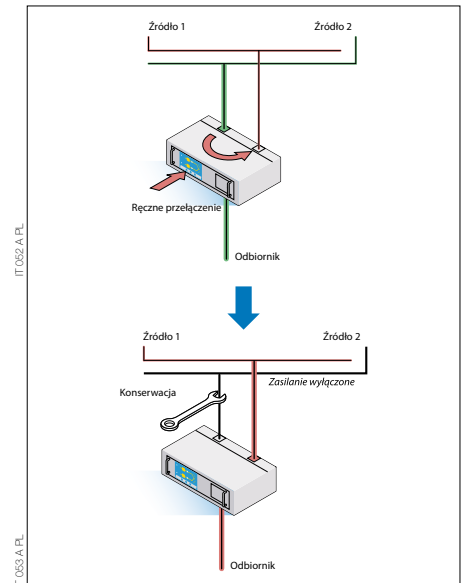
• Automagiczne przełączenie



Wykrycie usterki w domyślnym źródle zasilania powoduje automatyczne i natychmiastowe przełączenie na źródło zapasowe bez przerwy w zasilaniu odbiornika.

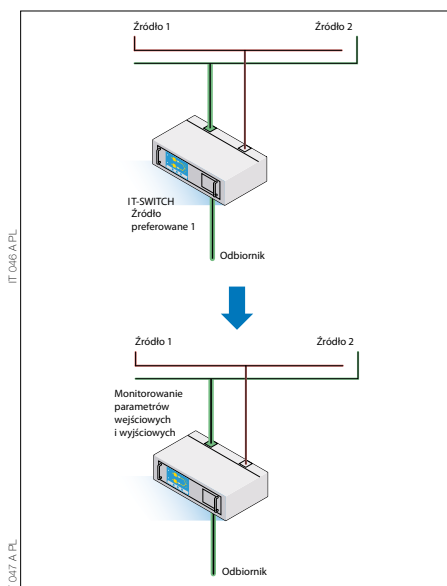
Przełączenie z przerwą zapobiega negatywnemu oddziaływaniu źródeł zasilania na siebie.

• Ręczne przełączenie



Tryb ręcznego przełączania przełącznika **IT SWITCH** umożliwia operatorowi na bezpieczne przełączenie zasilania przy wykonywaniu prac konserwacyjnych.

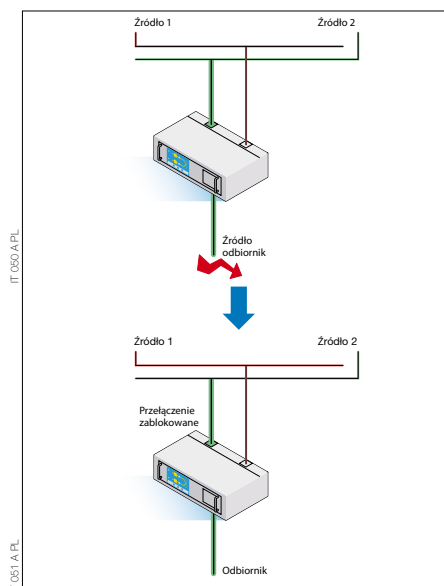
• Wybór domyślnego źródła zasilania



Użytkownik wybiera domyślne źródło zasilania dla każdego przełącznika **IT SWITCH**.

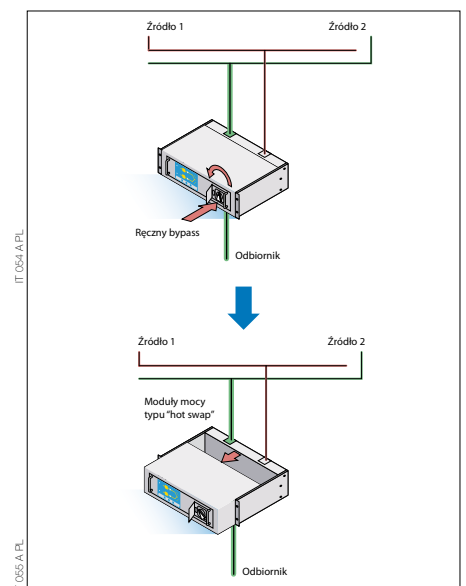
Parametry każdego źródła i zasilania odbiorców są stale monitorowane.

• Separacja odbiorników



Kontrola prądu wyjściowego przełącznika **IT SWITCH HA** zabezpiecza przed przełączeniem w przypadku wystąpienia uszkodzenia odbiornika. Takie rozwiązanie zapobiega przełączeniu prądu o nieprawidłowych parametrach na drugie źródło i negatywnemu oddziaływaniu na inne odbiorniki.

• Moduły mocy typu „hot swap”



Wersja przełącznika **IT SWITCH HA** z wymiennym modulem zwiększa poziom dostępności zasilania. Funkcja „hot swap” umożliwia wyjmowanie modułu sterownika i mocy bez odcięcia zasilania odbiorców. Wersja obudowy z modulem zamocowanym na stałe posiada podwójny by-pass serwisowy, który umożliwia bezpieczną i prostą eksploatację.

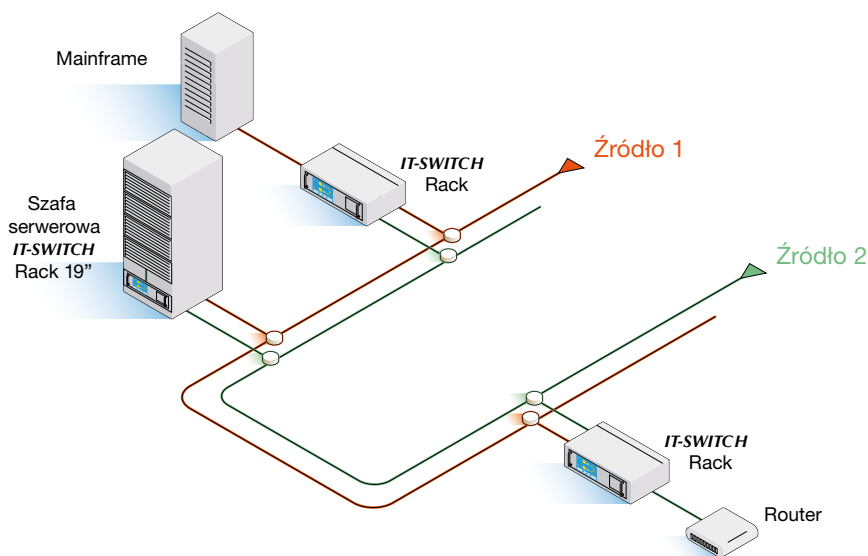
Rozwiązanie uniwersalne

Przełącznik **IT SWITCH HA** („High Availability”) jest specjalnie przeznaczony stosowania przy zasilaniu odbiorników krytycznych dzięki zaawansowanym funkcjom sterującym proces przełączania - funkcji synchronizacji źródeł i kontroli prądu wyjściowego.

Przełącznik **IT SWITCH HA-E** z funkcją „hot-swap” („High Availability”) umożliwia użytkownikowi prowadzenie prac konserwacyjnych bez wyłączenia odbiorników.

	IT SWITCH HA Wysoki poziom dostępności zasilania Model B	IT SWITCH HA-E wersja „hot-swap” Model E
OBUDOWA		
Typu „rack” 19”	●	●
PRZEŁĄCZANIE		
Wybór źródła domyślnego	●	●
Automatyczne przełączanie	●	●
Ręczne przełączanie	●	●
Przełączanie między źródłami z przerwą	●	●
Przełączanie synchroniczne i asynchroniczne	●	●
Tylko przełączanie synchroniczne	●	●
Blokada przełączania przy usterce odbiornika	●	●
Blokada cyklicznego przełączania	●	●
ZDALNE STEROWANIE		
Panel sterowniczy - kontrolny	●	●
Komunikacyjne styki bezpotencjałowe	●	●
Złącze szeregowe RS 485 JBUS	●	●
Dziennik	●	●
PRZYŁĄCZA		
IT SWITCH , obudowa typu „rack” 19”, 16 A		
Wejście i wyjście na zaciskach		●
Wyjściowe i wejściowe gniazda IEC 16 A	●	●
IT SWITCH , obudowa typu „rack” 19”, 20 A		
Wejście i wyjście na zaciskach		●
KONSERWACJA		
Wymienny moduł typu „hot-swap”		●
By-pass serwisowy		●

Redundancja rozproszona



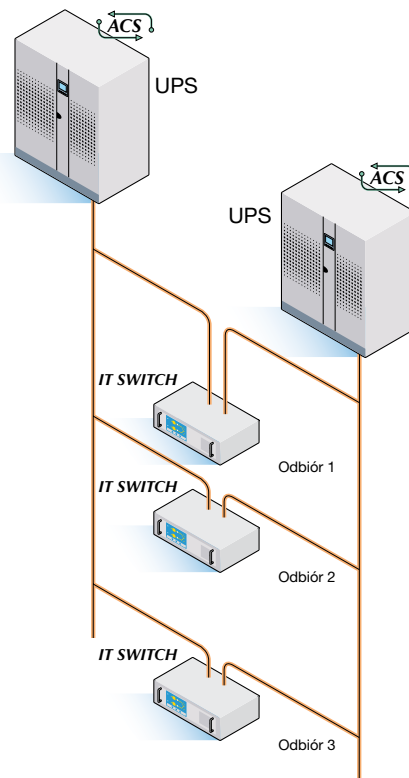
Optymalizacja procesu przełączania



Funkcja automatycznej synchronizacji źródeł - **ACS**, która jest na wyposażeniu zasilacza UPS, synchronizuje wyjście z innym źródłem lub zasilaczem UPS przy braku napięcia w obwodzie z by-pass (przy pracy na baterii).

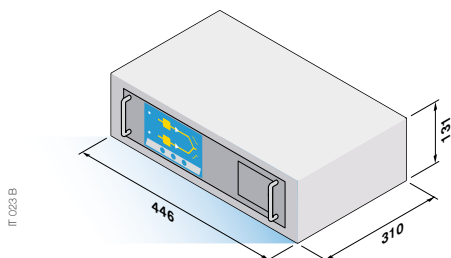
Umożliwia to bezprzerwowe przełączanie odbiorników za pomocą przełącznika **IT SWITCH** i tworzy układ pozbawiony pojedynczego punktu awarii.

Zadanie przełącznika **IT SWITCH** polega na ochronie odbiornika i zwiększeniu dostępności zasilania odbiorników o znaczeniu krytycznym. Inteligentny algorytm przełączania monitoruje oba źródła zasilania. Synchronizacja za pomocą funkcji **ACS** umożliwia optymalizację procesu przełączania.

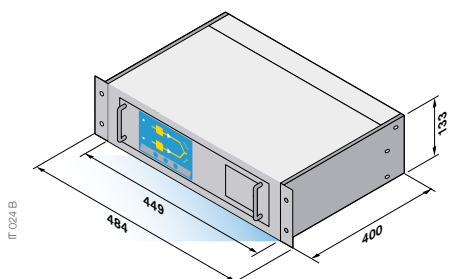


Wymiary

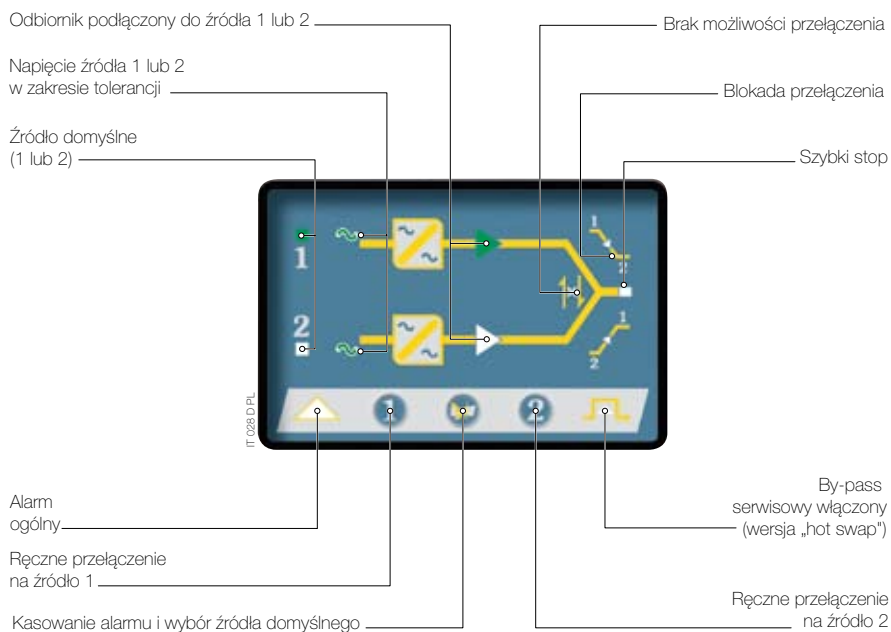
- IT SWITCH HA** obudowa typu „rack” 19”, prąd znamionowy 16 A, masa 8,5 kg



- IT SWITCH HA-E** z modułem wymiennym w obudowie typu „rack” 19”, prąd znamionowy 16 A i 20 A, masa 14 kg



Panel sterowniczo - kontrolny



Dane techniczne

PARAMETRY ELEKTRYCZNE

Prąd znamionowy	Model w obudowie typu „rack” 16 A - 20 A
Napięcie	Jednofazowe 100 / 120 / 220 / 230 / 240 V
Stabilizacja napięcia wejściowego	Z regulacją (ustawienie fabryczne $\pm 15\%$)
Częstotliwość	50 lub 60 Hz (możliwość regulacji w zakresie $\pm 10\%$)
Zdolność zwarciova	20/15 In ⁽¹⁾
Współczynnik szczytu	Maks. 4
Tryb przełączania	Dwubiegunowe (przewód fazowy/neutralny)
Tryb przełączania	Synchroniczny / Asynchroniczny ze zwłoką czasową

PARAMETRY ŚRODOWISKOWE

Stopień ochrony IP	IP 21
Model w obudowie typu „rack”	
Temperatura pracy	0 do 40 °C
Wentylacja	Naturalna
Zgodność z normami	Emisja pola elektromagnetycznego EN 50022 Klasa emisji B / A ⁽¹⁾

(1) W zależności od modelu