

Megbízható és biztos tápellátás az IT és az ipari alkalmazások számára

- A legmodernebb technológiára épülő **DELPHYS DS** hatékony tápellátást biztosít a nemlineáris áramfogyasztók számára, illetve kapacitív terhelés esetén.

Rugalmas bővítési lehetőségek és redundancia

- A párhuzamos konfiguráláshoz rendelkezésre álló számos lehetőség révén a **DELPHYS DS** jelentős mértékű üzemi rugalmasságot tesz lehetővé. Az ACS funkció biztosítja a szinkronitást két független **DELPHYS DS** rendszer között.

Könnyű installáció

- A **DELPHYS DS**-t úgy tervezték, hogy könnyen integrálható legyen a műszaki rendszerkörnyezetbe, bármilyen földelési rendszer mellett.
- A **PROTECTPLUS** rendszert speciálisan olyan hálózatok számára tervezték, amelyek főként generátor egységekből állnak.

Üzembiztos, akkumulátor által biztosított áthidalás

- A zárt ólom-sav akkumulátorok tökéletesen illeszkednek a szekrényekbe, de akár rack-ekben is elhelyezhetőek. A **DELPHYS DS** biztosítja az akkumulátor-töltés intelligens vezérlését, s automatikusan teszteli azok energiatartalékát.

Felhasználóbarát, költséghatékony, biztonságos üzemelés

- A **DELPHYS DS** számos technológiai előnyt kínál a felhasználó számára: komplett és felhasználóbarát vezérlőpult, valamint **ECO-ÜZEMMÓD** konfigurációt, amely még költséghatékonyabb üzemeltetést tesz lehetővé.

Átfogó kommunikációs megoldások

- Modern összetett kommunikációs interfészek, amelyek lehetővé teszik a **DELPHYS DS** számára az IT berendezéssel és a hálózati vezérlő központtal való kommunikációt, továbbá értesítik a felhasználót az üzemi körülményekről.



DELPHYS 117 B

Megfelelő
védelem

- > Adatközpontokhoz
- > Ipari alkalmazásokhoz
- > Telekommunikációs berendezésekhez
- > Egyéb folyamatokhoz



A nemlineáris áramfogyasztók és a kapacitív terhelés kiszolgálására tervezték

A **DELPHYS DS** digitális vezérlésének gyorsasága és pontossága lényeges tényező az UPS által szolgáltatott csúcsmínőségű kimeneti feszültség biztosításánál.

A nemlineáris alkalmazások (IT berendezések vagy ipari folyamatok) és az induktív, de akár 0,9-es kapacitív teljesítménytényezővel rendelkező áramfogyasztók kiszolgálására tervezték, az effektív teljesítmény bármennyű csökkenése nélkül. A **DELPHYS DS** garantálja:

- feszültségstabilitás még nagymértékű terhelésnövekedés esetén is,
- alacsony kimeneti feszültség-torzítás.

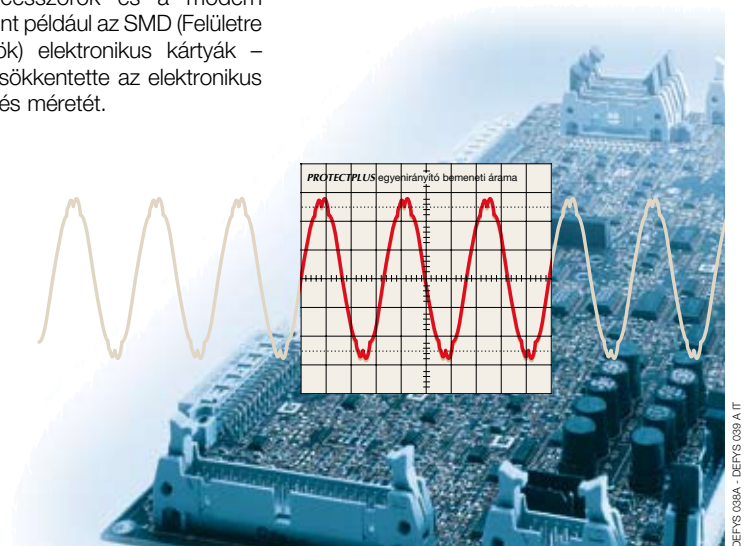
Ezek a funkciók lecsökkentik a nemlineáris áramfogyasztók által a downstream elosztóhálózaton keletkező feszültségtorzulás hatását. [Információ: 91.o.].

Alacsony harmonikus visszahatás

- Néhány alacsony feszültségű hálózati konfiguráció esetén – különösen ott, ahol generátor egységek is megtalálhatóak – szükség van az egyenirányítótól upstream irányban keletkező harmonikus visszahatások elfojtására.
- Ezen követelményeknek való megfelelés érdekében a **DELPHYS DS PROTECTPLUS** egyenirányítóval van felszerelve, amely nagyon alacsony szintű harmonikus zavart okoz. Ezzel a rendkívül hatékony megoldással mindössze 5 %-nyi felharmonikus tartalom keletkezik. Ez a teljesítmény független a hálózati specifikációk változásától a frekvencia, az impedancia, valamint a **DELPHYS DS** terhelésváltozásainak függvényében.
- A **PROTECTPLUS** technológia kompatibilis az összes kapható, a hálózatba integrált szűrő- és teljesítménytényező-kompensációs rendszerrel (a fázisforgató kondenzátorok akkumulátora).
- A **PROTECTPLUS** használata főleg akkor javasolt, ha a rendszer generátor egységeket is tartalmaz.

Megbízhatóság a modern technológia használatának köszönhetően

- A **DELPHYS DS** a SOCOMEC UPS-nek az érzékeny rendszerek számára történő tápellátás területén szerzett szerteágazó tapasztalatának eredménye.
- Az IGBT-k legújabb s legnagyobb teljesítményű generációját integrálja (Szigetelt Kapuáramkörös Bipoláris Tranzisztor).
- A digitális processzorok és a modern technológia – mint például az SMD (Felültre Szerelt Eszközök) elektronikus kártyák – alkalmazása lecsökkentette az elektronikus kártyák számát és méretét.
- Az összetevők számának csökkenése megnöveli a **DELPHYS DS** megbízhatóságát, s javítja az elektromágneses zavarok elleni ellenállóságát.



The availability of your battery investment

Az akkumulátoroknak az UPS rendszer működésében betöltött fontos szerepét tekintve a **DELPHYS DS** exkluzív technológiát használ az akkumulátor élettartamának megnövelése érdekében: **SENSI-CHARGER**.

Ez a technológia a következőkről gondoskodik:

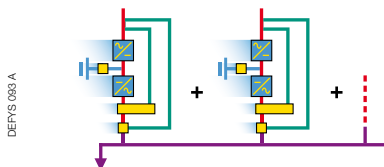
- az intelligens akkumulátor-töltésről,
- a töltő feszültség a hőmérséklethez való igazításáról,
- minimális szintű váltakozóáramú komponensről,
- az akkumulátoron megfelelő időközönként elvégzett automatikus készenléti tesztelésről,
- védelmet a mélykísülés ellen.



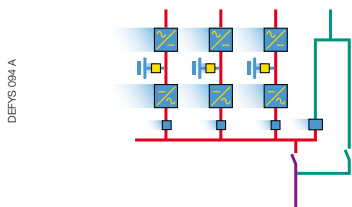
Párhuzamos rendszerek [Információ: 114.o.]

Azért, hogy még a legszigorúbb rendelkezésre állási követelményeknek, valamint a rugalmas és adaptálható rendszerek iránt támasztott igényeknek is meg tudjunk felelni.

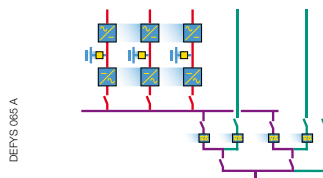
- **Moduláris DELPHYS DS**, a határok nélküli fejlesztéshez.



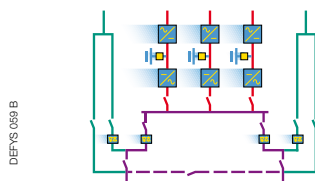
- **DELPHYS DS központi bypass-szal**, a fokozatos fejlesztéshez.



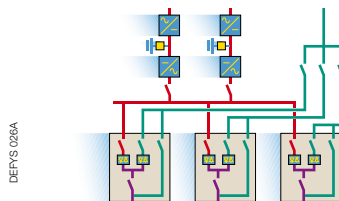
- **DELPHYS DS redundáns bypass-szal**, a nagyobb fokú rendelkezésre állás érdekében.



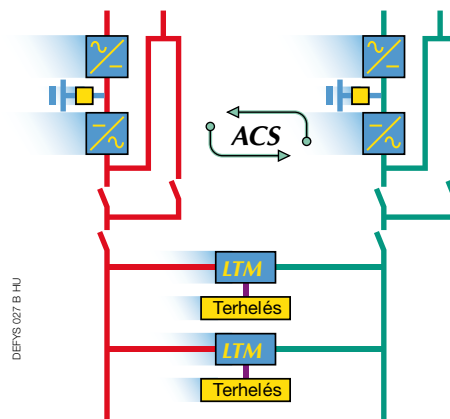
- **DELPHYS DS dupla bypass-szal**, az egyszerűbb működtetés érdekében.



- **DELPHYS DS multi bypass-szal**, a különféle alkalmazások szétválasztásához.



- **DELPHYS DS** és a **Statikus Átviteli Rendszerek: IT SWITCH** és **LTM** az alkalmazások közvetlen védelme érdekében [Információ: 66. és 70.o.]



Kezelés: egy mindenre kiterjedő és felhasználóbarát vezérlőpanel segítségével

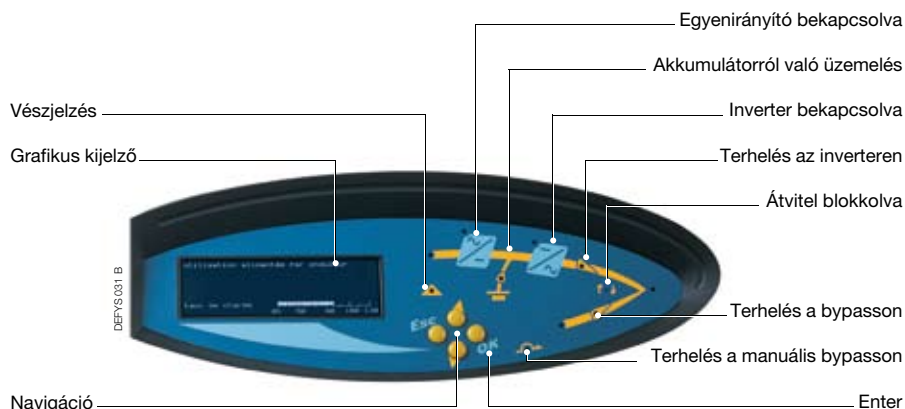
A mikrovezérlők által szabályozott grafikus kijelző lehetővé teszi az összes főbb paraméterhez való hozzáférést a **DELPHYS DS** egyszerű és intuitív kezelése érdekében.

A felhasználóbarát navigációs rendszer hozzáférést biztosít:

- állapot- és vészjelzésekhez,
- vezérlő parancsokhoz,
- bemeneti, kimeneti és akkumulátor mérésekhez: áramerősség, feszültség, frekvencia, hőmérséklet,
- funkciók: **ECO-ÜZEMMÓD**, akkumulátor tesztelés, óra, nyelvválasztás és hangjelzés.

Kommunikációs lehetőségek

- Távfelügyeleti vezérlőpult.
- Dry contact-ok.
- RS232-es, RS422-es, RS 485-ös soros port JBUS / MODBUS vagy PROFIBUS protokoll [Információ: 118.o.]
- **UNI VISION PRO** szoftver a szerverek automatikus leállításához [Információ: 87.o.]
- **NET VISION** interfész a LAN Ethernet hálózatokhoz és az SNMP alkalmazásokhoz [Információ: 107.o.]
- **TOP VISION** szoftver a Windows™ segítségével történő felügyelethez [Információ: 109.o.]



Távkarbantartás

- **TELESERVICE**: a SOCOMEC UPS karbantartási szolgáltatása általi folyamatos monitorozás. [Információ: 125.o.]

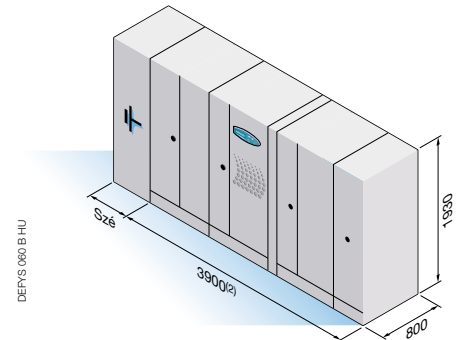
UPS és akkumulátorok

Egy tökéletesen integrált egység.

| UPS | | Akkumulátor áthidalási ideje ⁽¹⁾ | | | |
|-------------------------------|------------|---|------------|-----------|------------|
| | | 10 perc | | 15 perc | |
| UPS teljesítménye kVA / kW | Súly kg | Szé mm | Súly kg | Szé mm | Súly kg |
| 600 / 480 | 4 500 | 5 400 | 8 000 | 9 000 | 10 200 |
| 800 / 640 | 5 000 | 7 200 | 10 800 | 10 800 | 15 100 |

(1) Ezek a specifikációk az akkumulátor gyártójától függően eltérőek is lehetnek.
A helyszínen történő összeszereléssel, illetve a nyitott ólom-sav vagy nikkel-kadmium akkumulátorokkal kapcsolatosan lépjenek velünk kapcsolatba.

(2) Párhuzamos verzió **PROTECTPLUS** egyenirányítóval.
Centralizált verzió: **PROTECTPLUS** Szé = 4300 mm.

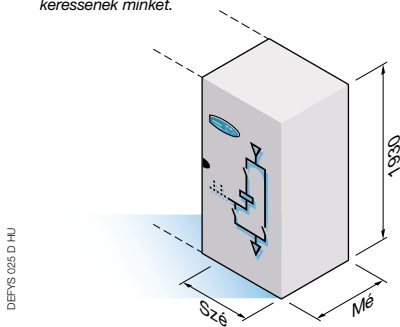


Közös szekrény

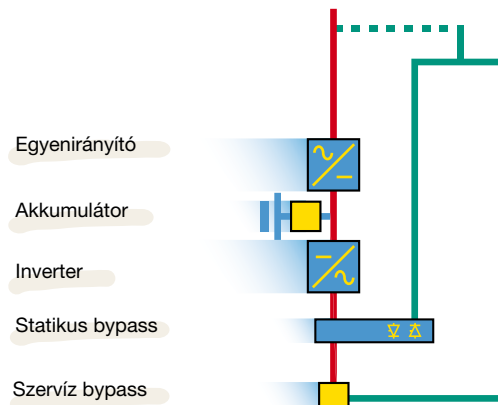
A központi bypass-szal ellátott párhuzamos rendszerek számára.

| Teljesítmény ⁽¹⁾ kVA | Szé mm | Mé mm | Súly kg |
|------------------------------------|-----------|----------|------------|
| 600 | 1 000 | 800 | 380 |
| 800 | 1 100 | 800 | 400 |
| 1 200 | 1 200 | 800 | 650 |
| 2 000 | 3 200 | 1 200 | 1 950 |

(1) Kérjük, ezektől eltérő teljesítmény-értékekkel kapcsolatosan keressenek minket.



Dupla konverziós architektúra [Információ: 91.o.]



DEFYS 047 A HU

Műszaki adatok

EGYENIRÁNYÍTÓ BEMENET

| | |
|--|--|
| Feszültség | háromfázisú 380 V - 400 V - 415 V ⁽¹⁾ |
| Elfogadható tűréshatár | 400 V ± 15 % |
| Frekvencia | 50 - 60 Hz (45 - 65 Hz) |
| A THDI harmonikus visszacsatolás mértéke | 5 % |

KIMENET

| | |
|--|--|
| Feszültség (konfigurálható) | háromfázisú 380 V - 400 V - 415 V ⁽¹⁾ |
| Tűréshatár ⁽²⁾ | |
| Statikus körülmények között | < 1 % |
| Dinamikus terhelési körülmények között 0-tól 100 %-ig | - 4 % + 2 % |
| Harmonikus torzítás nemlineáris terhelés mellett a teljes Ph / N | < 4 % |
| Elfogadható csúcstényező teljesítménycsökkenés nélkül | 3:1 |
| Elfogadható teljesítménytényező teljesítménycsökkenés nélkül | egészen 0,9 kapacitívig. |
| Frekvencia (konfigurálható) | 50 - 60 Hz |
| Autonóm frekvenciatűrés | ± 0,2 % |
| Tűlterhelés | |
| 1 perc | 150 % |
| 10 perc. | 125 % |
| Hatásfok | |
| Teljes ⁽³⁾ | 94 % |
| ECO-ÜZEMMÓDBAN | 97,5 % |

KÖRNYEZET

| | |
|-------------------------------------|--|
| Zajsztint 1 m-en | 75 dBA |
| Szabványoknak való megfelelés | IEC 50091-1-2 (biztonság) IEC 50091-2 (EMC) IEC 62040-3 (teljesítmény) |
| Az IEC 62040-3 szerinti osztályozás | UPS VFI ⁽³⁾ - SS-111 |

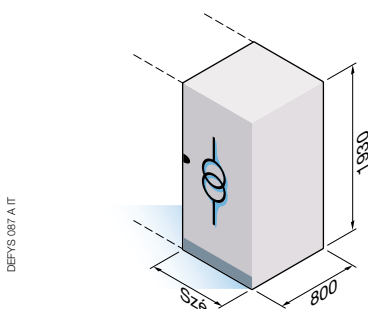
(1) Háromfázisú 220-230-240 V kérésre. - (2) Teljesítmény szerint. - (3) Feszültség és Frekvencia Független.

Bypass transzformátor

A galvanikus leválasztáshoz.

| Teljesítmény ⁽¹⁾ kVA | Szé mm | Súly kg |
|------------------------------------|-----------|------------|
| 600 | 1 200 | 1 800 |
| 800 | 1 200 | 2 000 |
| 1 000 | 1 200 | 2 500 |
| 1 200 | 1 600 | 2 700 |

(1) Kérjük, magasabb teljesítmény-értékekkel kapcsolatosan keressenek minket.



DEFYS 087 A IT