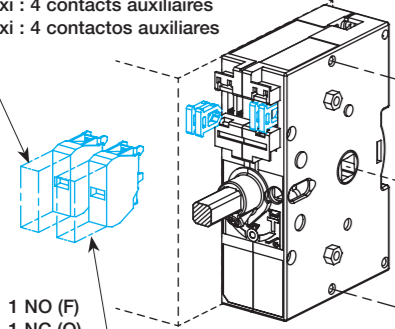


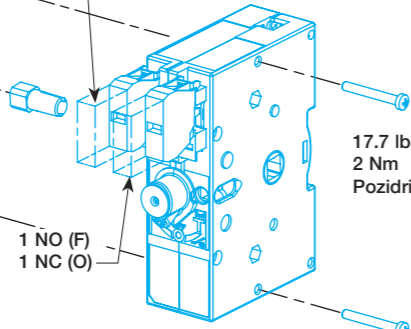
Auxiliary contacts mounting
Montage des contacts auxiliaires
Montaje de los contactos auxiliares

32A - 200A

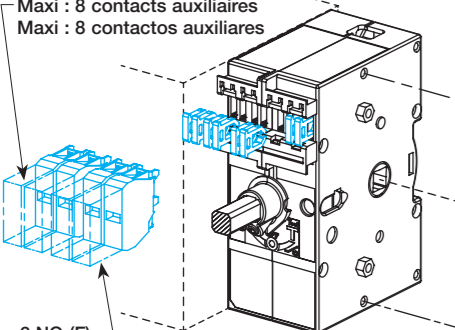
Maxi : 4 blocks
 Maxi : 4 contacts auxiliaires
 Maxi : 4 contactos auxiliares



Maxi : 4 blocks
 Maxi : 4 contacts auxiliaires
 Maxi : 4 contactos auxiliares

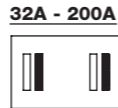


Maxi : 8 blocks
 Maxi : 8 contacts auxiliaires
 Maxi : 8 contactos auxiliares



Peg
 Pousoir
 Leva
 No peg
 Pas de pousoir
 No leva

TEST



ON



ON + TEST



250A - 400A

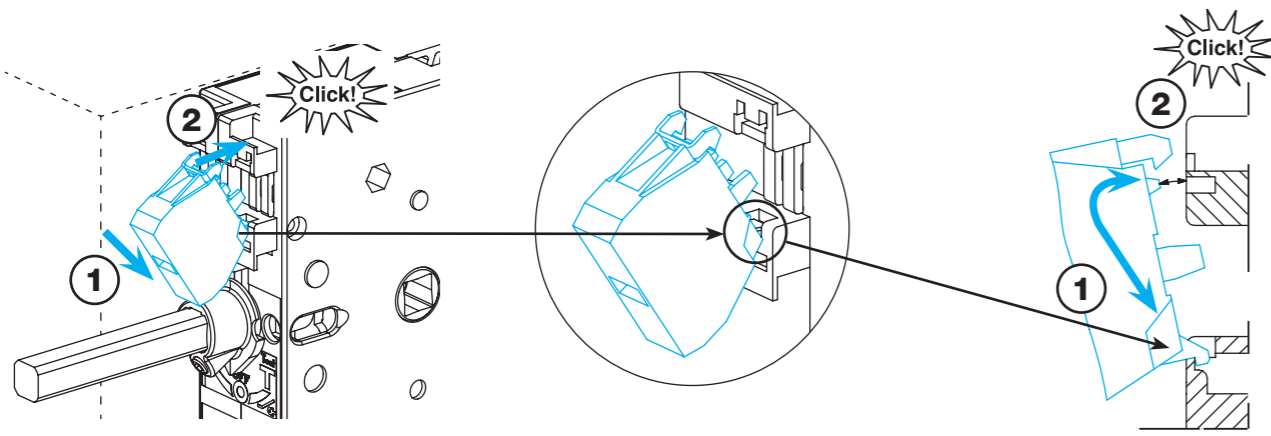
TEST



ON



ON + TEST



Defeating the interlock in ON position
 Déverrouillage de porte en position I
 Desenganche del cerrojo en posición I

⚠ DANGER / DANGER / PELIGRO

HAZARDOUS VOLTAGE

- Disconnect all power before servicing.
- Be sure enclosure is closed securely before operating device.
- Testing of live equipment should only be performed by qualified service personnel in accordance with local regulations.

Failure to follow these instructions will result in death or serious injury.

TENSION DANGEREUSE

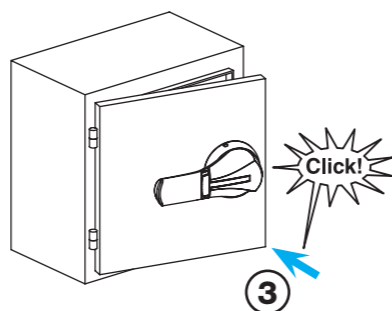
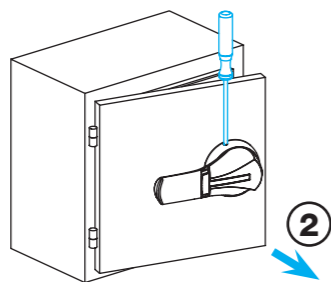
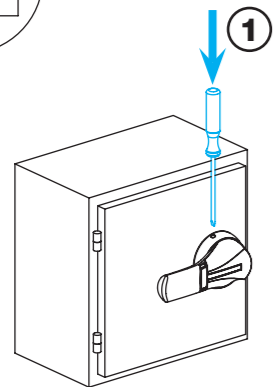
- Couper l'alimentation avant intervention.
- S'assurer de la fermeture du coffret avant manoeuvre de l'appareil.
- Les essais des équipements sous tensions ne doivent être effectués que par du personnel qualifié.

Si ces précautions ne sont pas respectées cela entraînera la mort ou des blessures graves.

TENSION PELIGROSA

- Desenergice el equipo antes de una intervención.
- Asegurarse del cierre de la caja antes de manipular el equipo.
- Solamente el personal especializado deberá probar los equipos sobre tension.

El incumplimiento de estas precauciones podrá causar la muerte o lesiones serias.



⚠ DANGER / DANGER / PELIGRO

HAZARDOUS VOLTAGE

- This equipment must be installed and serviced only by qualified electrical personnel.
- Turn off all power supplying this equipment before working on or inside equipment.
- Always use a properly rated voltage sensing device to confirm power is off.
- Replace all devices, doors, and covers before turning on power to this equipment.
- Maintain electrical clearances between cable and live parts.

Failure to follow these instructions will result in death or serious injury.

TENSION DANGEREUSE

- L'installation et l'entretien de cet appareil ne doivent être effectués que par du personnel qualifié.
- Coupez l'alimentation de cet appareil avant d'y travailler.
- Utilisez toujours un dispositif de détection de tension à valeur nominale approprié pour confirmer que toute alimentation est coupée.
- Remplacez tous les dispositifs, les portes et les couvercles avant de mettre cet appareil sous tension.
- Maintenez les distances d'isolement électrique entre le câble et les pièces sous tension.

Si ces précautions ne sont pas respectées, cela entraînera la mort ou des blessures graves.

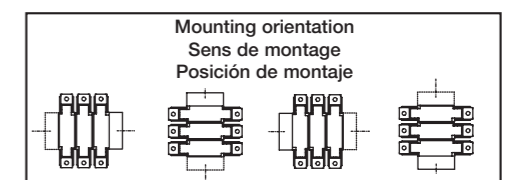
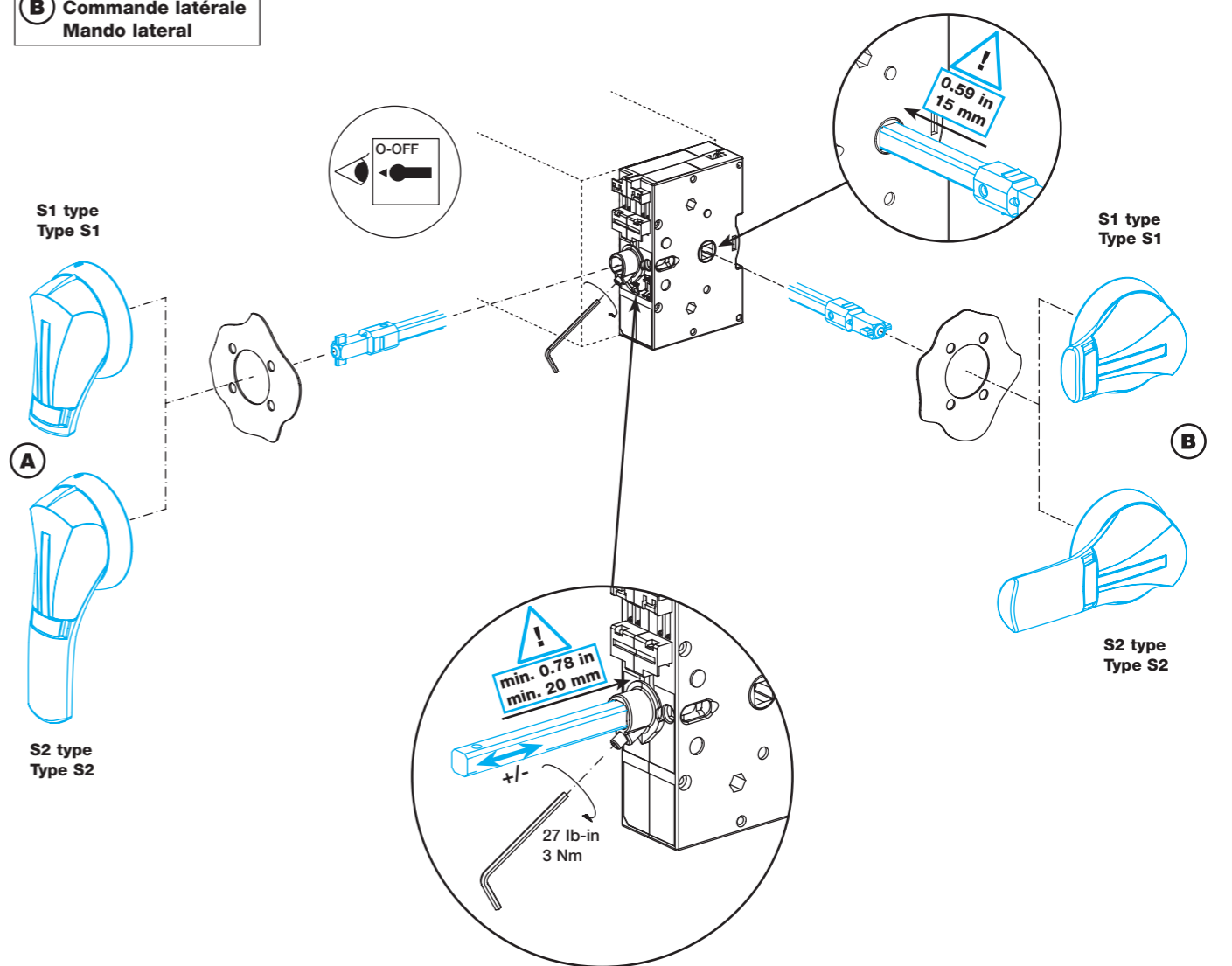
TENSION PELIGROSA

- Solamente el personal de mantenimiento eléctrico especializado deberá instalar y prestar servicios de mantenimiento a este equipo.
- Desenergice el equipo antes de realizar cualquier trabajo en él.
- Siempre utilice un dispositivo detector de tensión adecuado para confirmar la desenergización del equipo.
- Vuelva a colocar todos los dispositivos, las puertas y las cubiertas antes de energizar este equipo.
- Mantenga un espacio adecuado para la instalación eléctrica entre el cable y las piezas energizadas.

El incumplimiento de estas precauciones podrá causar la muerte o lesiones serias.

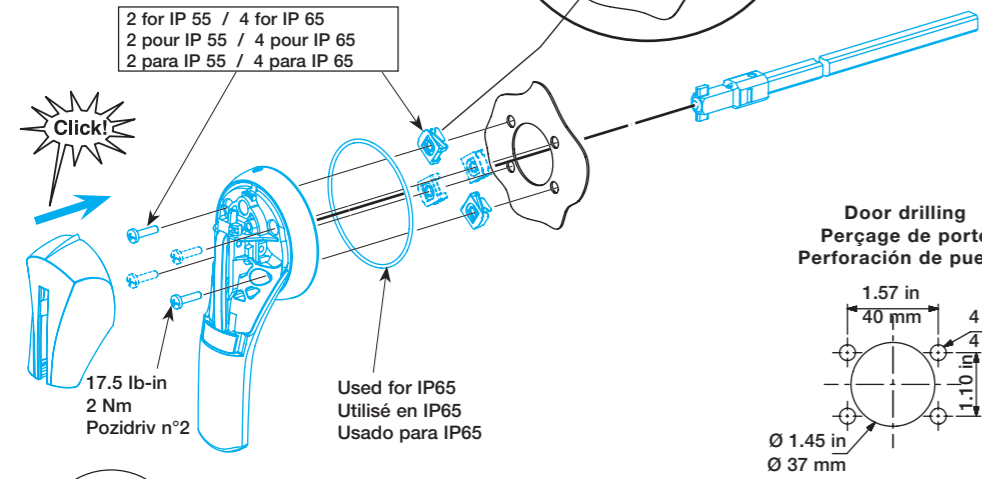
- A Front operation**
Comande frontale
Mando frontal
- B Side operation**
Comande latérale
Mando lateral

Dual dimensions in/mm
 Double dimensions in/mm
 Doble dimensiones in/mm

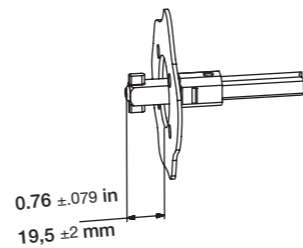


RECTO-VERSO / S blanc offset 100g/m² / I Noir pantone black C -Bleu pantone 299C / F 420x297

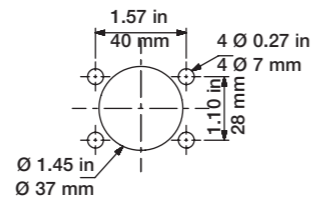
A Front operation
Commande frontale
Mando frontal



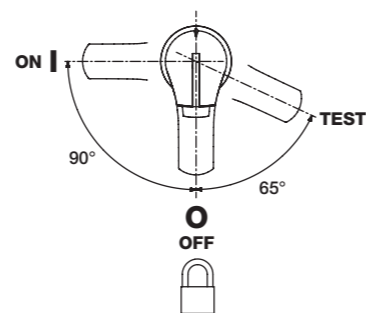
Front and side operation
Commande frontale et latérale
Mando frontal y lateral



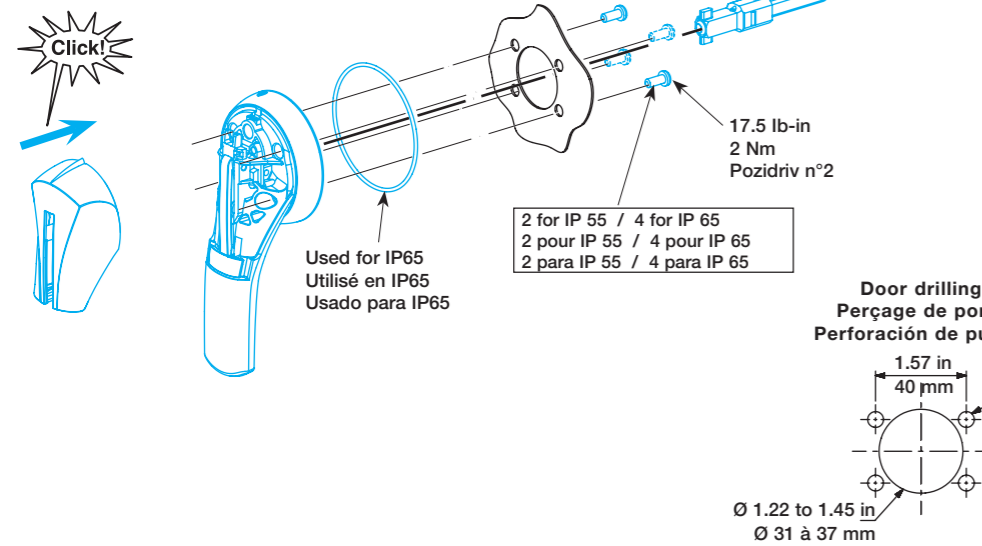
Door drilling
Perçage de porte
Perforación de puerta



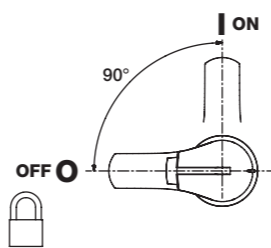
Padlocking position
Position de cadenassage
Posicion con candado



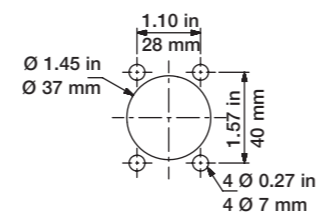
OR / OU / O



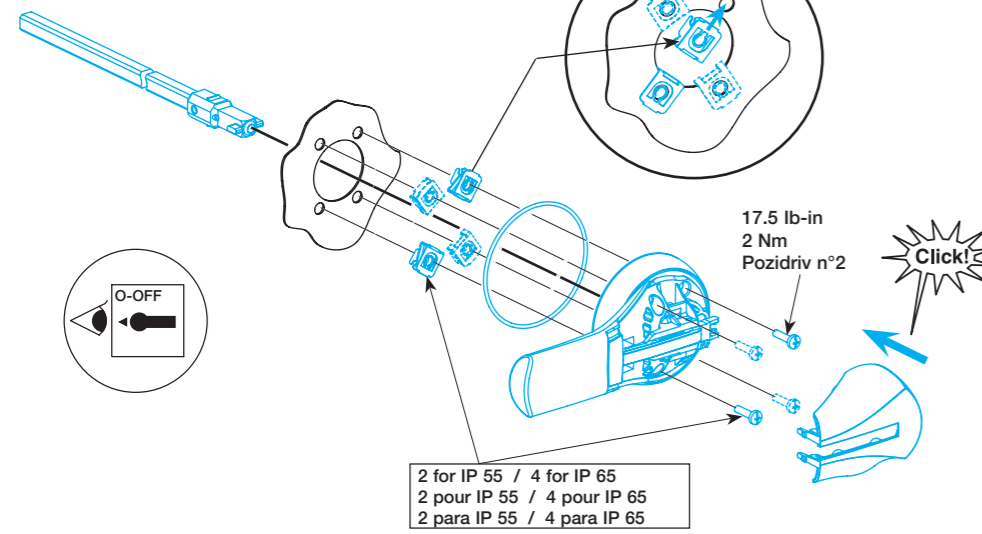
Padlocking position
Position de cadenassage
Posicion con candado



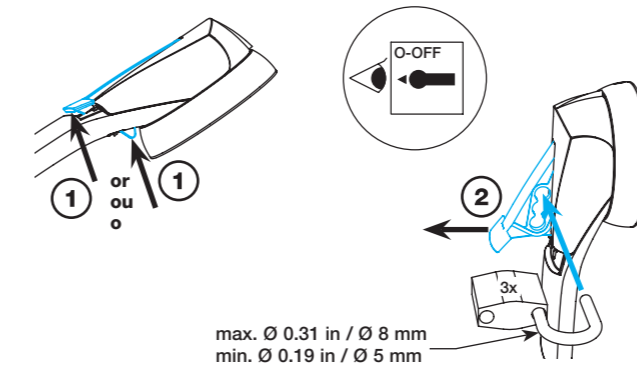
Door drilling
Perçage de porte
Perforación de puerta



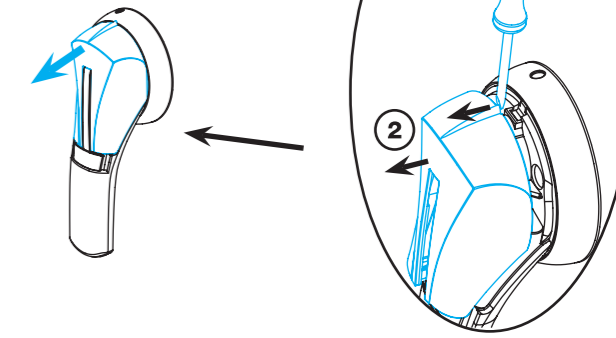
B Side operation
Commande latérale
Mando lateral



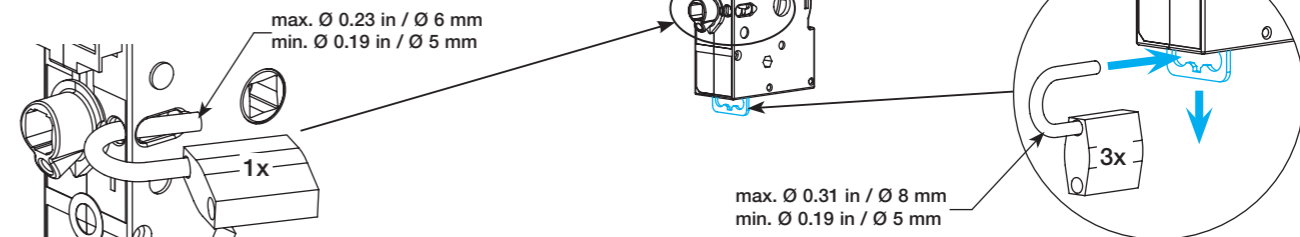
Padlocking the handle - Front and Side operation
Cadenassage de la poignée - Commande frontale et latérale
Bloqueable por candados - Mando frontal y lateral



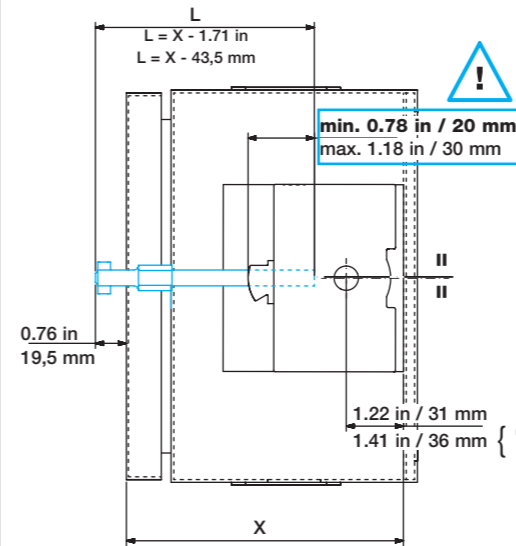
IF NECESSARY
SI NECESSAIRE
SI NECESARIO



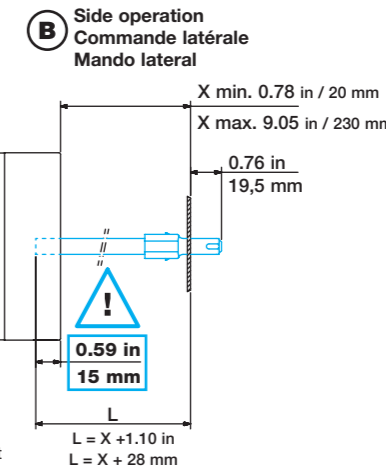
Shaft padlocking
Cadenassage de l'axe
Bloqueo con candado del eje



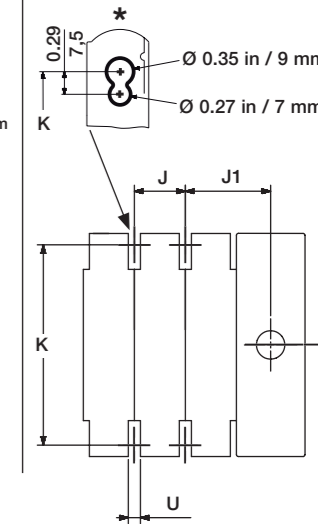
A Front operation
Commande frontale
Mando frontal



Shaft length
Longueur d'axe
Longitud del eje



Fixing
Fixation
Fijación



Calibre (A) Rating (A)	Taille fusible Fuse size	Taille boîtier Frame size	J (3p)		J (4p)		J1		K		U		X min.		X max.	
			in	mm	in	mm	in	mm	in	mm	in	mm	in	mm	in	mm
32	A1	11	1.06	27	2.12	54	1.77	45	4.17	106	0.23	6	3.93	100	5.70	145
50	14 x 51	11	1.06	27	2.12	54	1.77	45	4.17	106	0.23	6	3.93	100	5.70	145
63	A2-A3	12	1.26	32	2.52	64	1.96	50	4.17	106	0.21	5,4	5.47	139	5.70	145
63	00C	12	1.26	32	2.52	64	1.96	50	4.17	106	0.21	5,4	5.47	139	5.70	145
100	A4	13	1.41	36	2.83	72	2.12	54	5	127	0.21	5,4	5.47	139	5.70	145
100/125	22 x 58	13	1.41	36	2.83	72	2.12	54	5	127	0.21	5,4	5.47	139	5.70	145
125/160/200 compact	A3-A4	13a	1.41	36	2.83	72	2.12	54	4.11	130	0.21	5,4	5.47	139	5.70	145
125/160	00	13	1.41	36	2.83	72	2.12	54	5	127	0.21	5,4	5.47	139	5.70	145
160	A4-B1-B2	14	1.96	50	3.93	100	2.52	64	5.51	140	0.21	5,4	5.47	139	5.70	145
160	0	14	1.96	50	3.93	100	2.52	64	5.51	140	0.21	5,4	5.70	145	8.85	225
200	B1-B2	15	2.36	60	4.72	120	3.38	86	6.37	162	0.25	6,4	6.06	154	8.85	225
250	B1-B2-B3	15	2.36	60	4.72	120	3.38	86	6.37	162	0.25	6,4	6.06	154	8.85	225
250	1	15	2.36	60	4.72	120	3.38	86	6.37	162	0.25	6,4	6.06	154	8.85	225
315	B1-B2-B3	16	2.59	66	5.19	132	3.58	91	6.77	172	0.25	6,4	6.06	154	8.85	225
* 400	B1-B2-B3-B4	16	7.80	198	10.39	132	3.58	91	8.23	209	/	/	9.05	230	11.81	300
* 400	2	16	7.80	198	10.39	132	3.58	91	8.23	209	/	/	9.05	230	11.81	300