

ATyS d M

远程遥控操作
转换开关设备

基本操作

收到本产品并拆开包装后检查以下各项：

- 包装和内含物完好无损。
- 产品编号与订单相符。
- 内含物应包括：
1台ATyS M
1个紧急手柄延长杆
1套端子
快速入门说明书

警告

- ⚠ 触电、烧伤或人身伤害和/或设备损坏的危险。本《快速入门》专为受过安装和调试此产品培训的人员提供。欲了解更多详细信息，请参阅高美网站上提供的产品说明书。
- 本产品必须由具备专业资质的人员进行安装及调试。
- 本产品应该由受过培训并得到授权的人员进行维修保养。
- 当产品内可能具有或可能将会具有直接通过电力网或间接通过外部回路获得的电压时，请不要操作连接到产品的任何控制或电源电缆。
- 始终使用合适的电压检测装置来确定无电压。
- 注意不要让金属物品掉落到机柜中（有发生电弧的危险）。

不遵守良好的工程规范以及遵循这些安全说明可能会导致用户和其他人严重伤害或死亡。

设备损坏风险

- 如果产品坠落或遭受任何形式的损坏，建议更换整个产品。

附件

- 桥接排和125A或160A。
- 电压检测与电源进线并接端子。
- 端子护套。
- 额外的辅助触点模块。
- 塑料机壳。
- 双电源（DPS）。
- 电源连接端子。
- ATyS控制器ATyS C30 + D10或D20。
- ATyS控制器ATyS C20。
- ATyS控制器ATyS C40。

安装和调试

步骤1
机柜/背板安装

步骤2
连接电源部分


步骤3
控制/辅助电源端子连接

步骤4
检查

步骤5A
自动操作

步骤5B
紧急手动操作

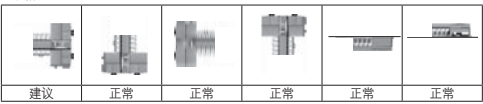
步骤5C
挂锁



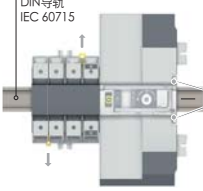
步骤1 安装

小心：确保将产品安装在平坦的硬质表面上。

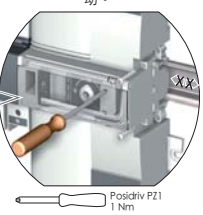
建议的方向



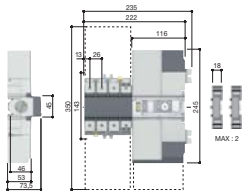
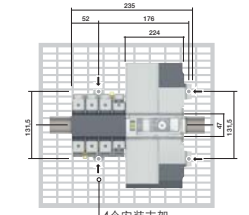
DIN导轨 IEC 60715



锁紧以避免DIN导轨移动。



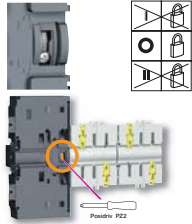
Posidriv PZ1
1 Nm

4个安装支架
4x M6螺钉-2.5 Nm

挂锁配置


ATyS M随附配置到O位置的挂锁装置。



若要在所有的位置（I-O-II）中使用挂锁，请在安装前如下配置ATyS M。（螺钉位于产品背面）。


步骤2 电源端子连接

必需拧紧所有的端子，包括那些未使用的。



电源供应侧

负荷侧桥接排
125A：1309 2006
160A：1309 2016

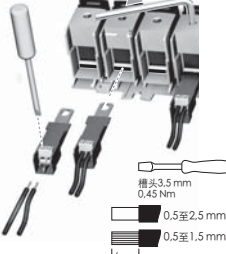


公制六角 变径4号
5.0 Nm

10至 70 mm²

15mm

电压分接头提供2x ≤ 1.5mm²接头。可将它们安装到电源供应侧的任何端子。如果配备桥接排，请不要在负荷侧使用。



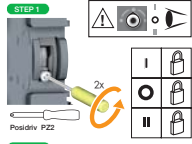
插头3.5 mm
0.45 Nm

0.5至2.5 mm²

0.5至1.5 mm²

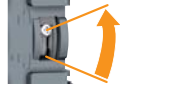
6 mm

STEP 1




Posidriv PZ2

STEP 2



STEP 3



Posidriv PZ2
2.2 lb-in / 0.25 Nm

步骤5B 手动操作

- 如图所示，打开前盖，将产品置于手动模式。
- 使用位于前面板盖子下面的手柄来操作转换开关。
- 操作前，检查指示灯上的开关位置。





可以使用扩展装置随附的手柄来简化操作。（最大8 Nm）

步骤4 检查

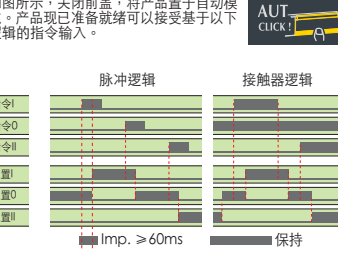
在手动模式下，检查接线是否正确是否可以开启产品电源。





步骤5A 自动操作


如图所示，关闭前盖，将产品置于自动模式。产品现已准备就绪可以接受基于以下逻辑的指令输入。

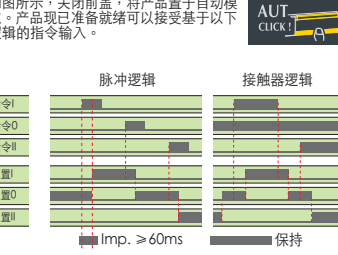


注：不包括位置开关继电器。

对与持续性信号输入用桥接触点317和313

若要操作：闭合相应于所需位置的触点。





步骤3 控制/辅助电源端子和接线

确保产品处于手动模式（前盖打开）。



0.5至2.5 mm²

0.5至1.5 mm²

6 mm

插头3mm 0.5 Nm

辅助触点：工厂安装的模块（1309 0001）。

安装第2个AC：1309 0001或1309 0011

安装辅助触点之前先把开关打到O位置一个辅助触点模块包括：用于每个位置（I-O-II）的一个NO/NC转换触点。使用模块随附的长螺钉安装。



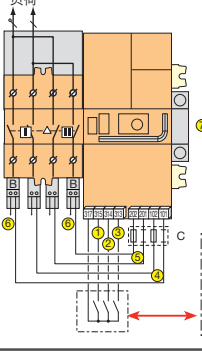
35mm螺钉用于2个模块

Posidriv PZ2 - 1 Nm



类型	端子编号	描述	特性	建议电缆截面积
输入	101/102	电源1电源	220Vac -20% (176Vac) 至 240Vac +20% (288Vac) 45至65Hz	0.5至2.5 mm ² (刚性)
	201/202	电源2电源		
	313	位置0指令，如果与317闭合也允许选择控制逻辑：接触器（持续）/脉冲		
	314	位置II指令，如果与317闭合	不要连接到任何电源	
	315	位置I指令，如果与317闭合		
辅助触点装置	11/12/14	位置I	干触点 250Vac 5A AC1 24Vdc 2A	0.5至1.5mm ² (绞合)
	21/22/24	位置II		
	01/02/04	位置0		

⚠ 位置II和I的控制优先级高于位置0的。



A: 桥接排（附件）
B: 单相电压检测分接头（附件）
C: F1/F2 = 10 A gG熔断丝

- 1: 位置I指令
- 2: 位置II指令
- 3: 位置0指令
- 4: 电源I (230 VAC)
- 5: 电源II (230 VAC)
- 6: 电压分接头
- 7: 辅助触点模块。每个位置I、O、II具有1个NO/NC触点（工厂安装1个）

* 来自ATyS控制器的远程指令，如ATyS C20/C30/C40或PLC、BMS等。

