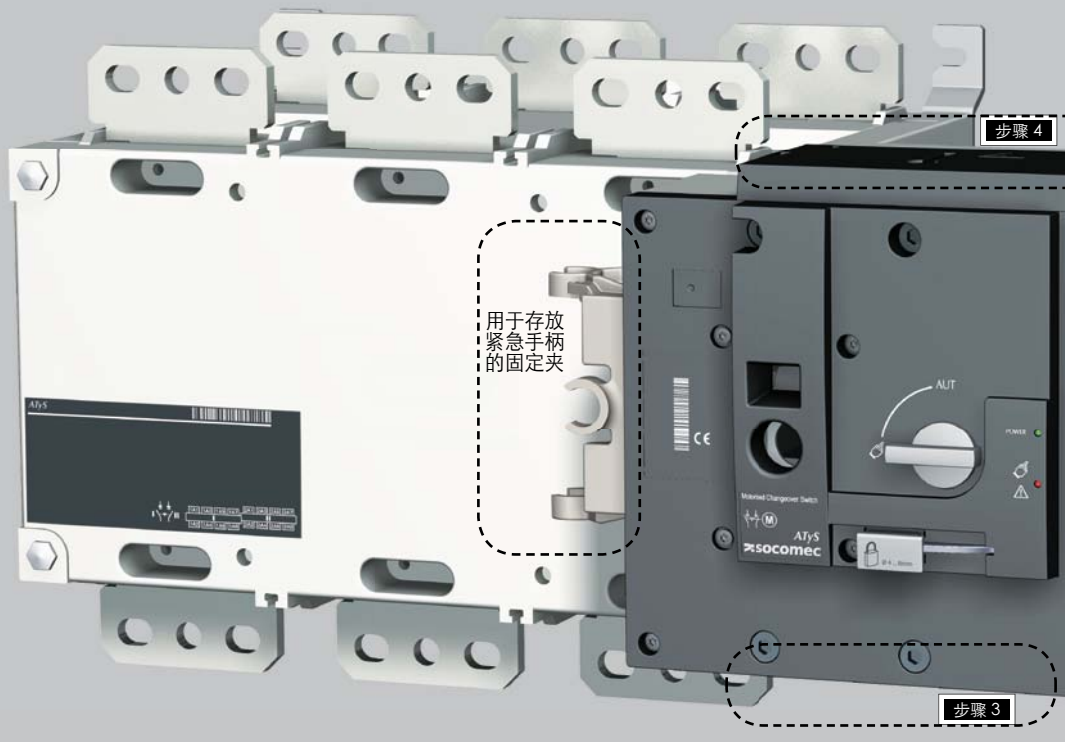
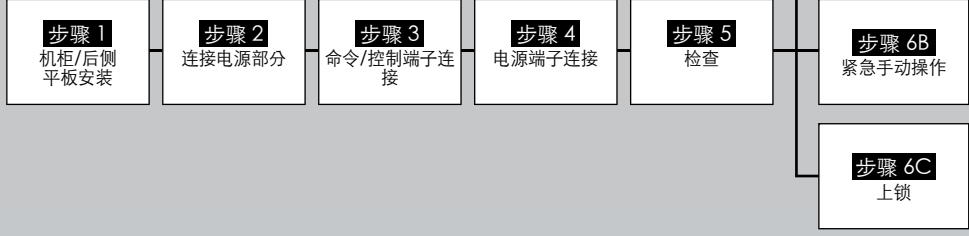


安装与调试



基本操作

在收货时以及拆除包装后，请检查下列各项：

- 包装和所含物品完好无损。
 - 产品编号与订单相符。
 - 所含物品应包括：
ATyS (1 件)
紧急手柄和固定夹 (1 件)
快速入门指南页
- 警告**
- ⚠ 存在电击、灼伤或受伤和/或设备损坏危险。
 - 本快速入门适合接受本产品安装和调试培训的人员。如需了解更多详情，可参见 SOCOMEC 网站的产品使用手册。
 - 本产品必须由具备专业资质的人员进行安装及调试。
 - 应由经过培训并得到授权的人员执行维护和保养操作。
 - 在产品可能带电或逐渐带电的情况下 (直接通过电源或间接通过外部电路)，请勿触碰任何产品控件或连接到产品的电源线。
 - 始终使用合适的电压检测装置来确定无电压。
 - 注意不要让金属物品掉落到机柜中 (有发生电弧的危险)。

若未遵守良好的工程惯例及这些安全指南，则可能会导致用户和其他人员重伤或死亡。

导致装置损坏的风险

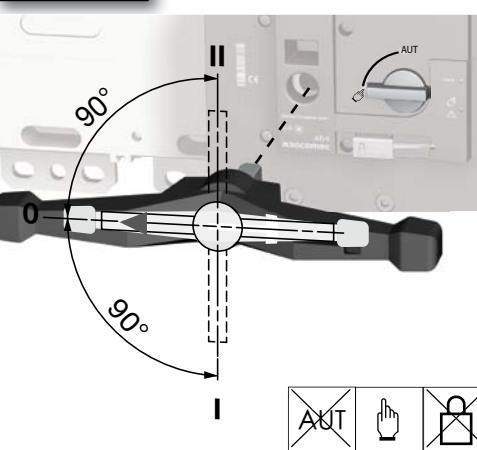
- 若由于任何原因导致产品跌落或损坏，建议更换整个产品。

附件

- 桥板和连接套件。
- 控制电压互感器 (400Vac -> 230Vac)。
- 直流电源 (12/24Vdc -> 230Vac)。
- 用于将产品垫高 10mm 的安装垫片。
- 相位屏障。
- 端子护罩。
- 终端屏幕。
- 辅助触点 (附加)。
- 3 锁位挂锁 (I-O-II)。
- 上锁附件 (RONIS - EL 11 AP)。
- 门锁眼盖架。
- 控制继电器 ATyS C30 + D10 或 D20。
- 控制继电器 ATyS C40。

如需了解更多详细信息，请参考产品使用手册的“备件与附件”章节。

步骤 6B 手动操作



步骤 6C 挂锁模式 (标准状态：位置 O)



步骤 5 检查接线

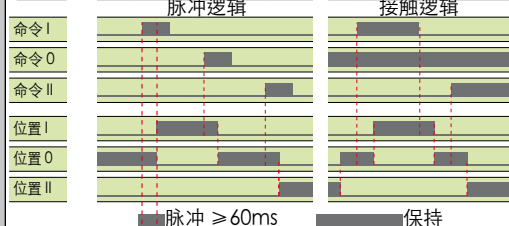
在手动模式下检查接线。如果情况正常，则为产品上电。

绿色 Power (上电) LED : ON (开)
红色 Manuel/Default (手动/默认) LED (产品不可用) : ON (开)

步骤 6A 自动操作

确保产品中未插入紧急手柄，并将模式选择开关转到 AUT 位置。

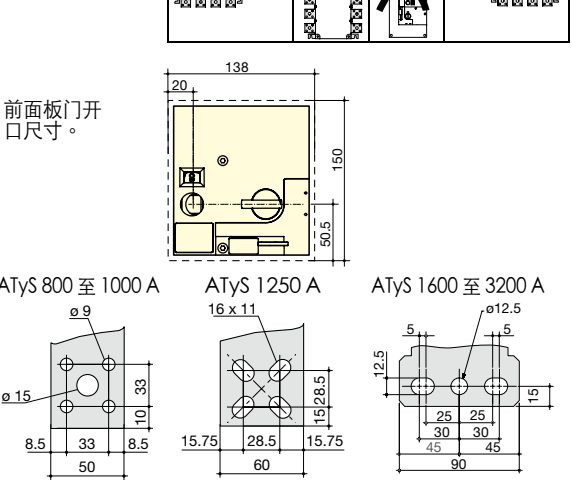
绿色 Power (上电) LED : ON (开)
Manuel/Default (手动/默认) LED : OFF (关)



要启用控制，闭合触点 312 与触点 317。
要将产品强制置于 0 位/OFF (关闭)，桥接触点 313 与 317。
对于接触器逻辑，桥接触点 316 与 317。
要手动操作：根据所需要的位置闭合触点。

步骤 1 安装

注意：确保将产品安装在平整坚固的表面上。方向：



尺寸以毫米表示。

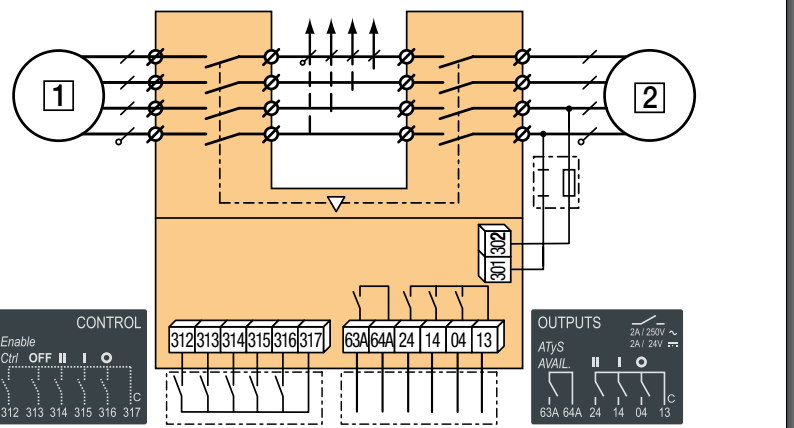
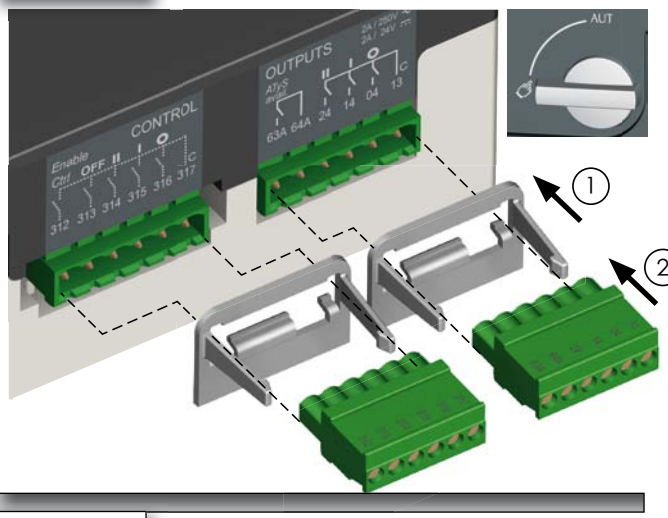
		ATyS 800 至 1600 A				ATyS 2000 至 3200 A									
		800 A		1000 A		1250 A		1600 A		2000 A		2500 A		3200 A	
		3 P	4 P	3 P	4 P	3 P	4 P	3 P	4 P	3 P	4 P	3 P	4 P	3 P	4 P
M	255	335	255	335	255	335	347	467	347	467	347	467	347	467	467
T	80	80	80	80	80	80	120	120	120	120	120	120	120	120	120
C	391	391	391	391	391	391	391	523	523	523	523	523	523	523	523

步骤 2 电源端子连接

使用端子接线片、刚性或柔性母线进行连接。

	B6 框架			B7 框架		B8 框架	
	800 A	1000 A	1250 A	1600 A	2000 A	2500 A	3200 A
额定发热电流 (Ith) 条件下的最小电缆铜芯横截面 (mm ²) (IEC 60947-1)	2x185	-	-	-	-	-	-
额定发热电流 (Ith) 条件下的最小电缆铜芯横截面 (mm ²)	2x50x5	2x60x5	2x60x7	2x100x5	3x100x5	4x100x5	3x100x10
最大电缆铜芯横截面 (mm ²)	2x300	4x185	4x185	6x185	-	-	-
铜母排最大宽度 (mm)	63	63	63	100	100	100	100
螺钉类型	M8	M8	M10	M12	M12	M12	M12
建议紧固扭矩 (N.m)	8.3	8.3	20	40	40	40	40
最大紧固扭矩 (N.m)	13	13	26	45	45	45	45

步骤 3 控制/指令终端 - 确保产品处于手动模式。



使用横截面积 1.5 至 2.5 mm² 的电缆连接产品。
M3 螺钉 - 紧固扭矩：最小值：0.5 Nm - 最大值：0.6 Nm

步骤 4 电源端子 - 拆除顶盖，连接端子 - 投入使用前重新装好顶盖。

