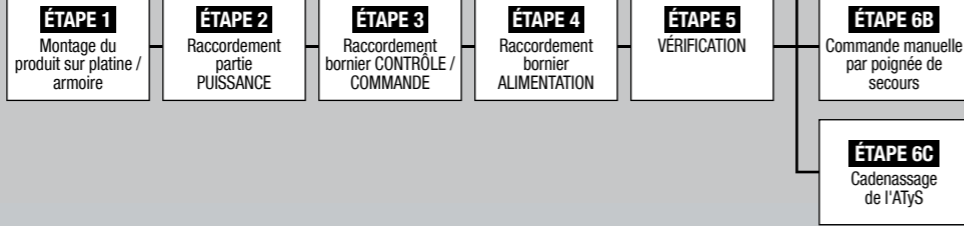


Mise en service



Opérations préalables

Vérifiez les points suivants au moment de la réception du colis:

- le bon état de l'emballage et du produit
- la conformité de la référence du produit avec votre commande
- le contenu de l'emballage:
 - 1 produit "ATyS"
 - 1 sachet poignée + clip de fixation
 - 1 Quick Start

Danger et avertissement

⚠ Risque d'électrocution, de brûlures ou de blessures aux personnes et/ou de dommages à l'équipement.

Cette Quick Start est destinée à un personnel formé à l'installation du produit; pour une compréhension complète, référez-vous à la notice.

- Ce système doit toujours être installé et mis en service par du personnel qualifié et habilité.
- Les opérations de maintenance et d'entretien doivent être réalisées par du personnel formé et autorisé.
- Veillez à ne pas manipuler les câbles raccordés à la puissance ou aux commandes de l'ATyS dès lors qu'une tension est susceptible d'être présente sur le produit.
- Utilisez toujours un dispositif de détection de tension approprié pour confirmer l'absence de tension.
- Prenez garde à la chute de matériaux métalliques dans l'armoire (risque d'arc électrique).

Le non-respect de ces consignes de sécurité exposera l'intervenant et son entourage à des risques de dommages corporels graves susceptibles d'entraîner la mort.

⚠ Risque de détérioration de l'appareil

- En cas de chute du produit, il est préférable de le remplacer.

Accessoires

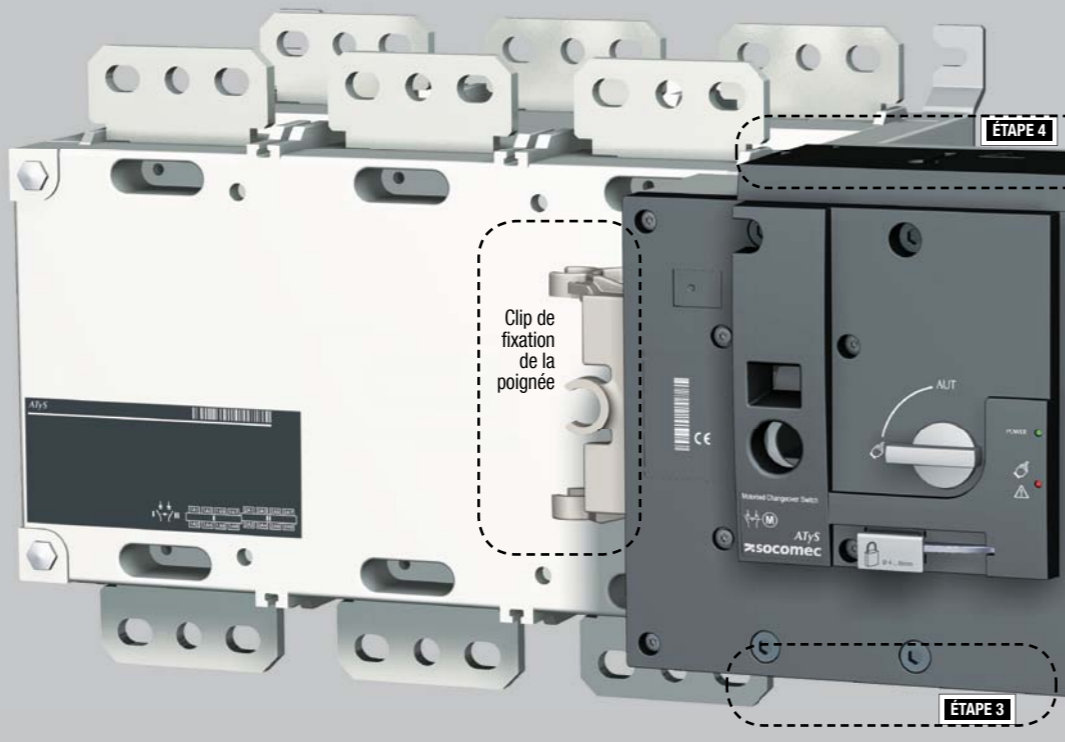
- Barres de pontage et kit de connexion.
- Transformateur de tension de commande (400V -> 230Vac).
- Alimentation DC (12/24Vdc -> 230Vac).
- Pattes de rehausse x 10mm.
- Ecrans entre phases.
- Cache-bornes.
- Ecrans de protection des plages.
- Contacts auxiliaires.
- Cadenassage en 3 positions (I - 0 - II).
- Dispositif de verrouillage de la manœuvre (RONIS - EL 11 AP).
- Cadre de porte.
- Contrôleur ATyS C30 + D10 ou D20.
- Contrôleur ATyS C40.

Pour de plus amples détails, veuillez consulter la notice de montage chapitre - "Pièces de rechange et accessoires".

www.socomec.com

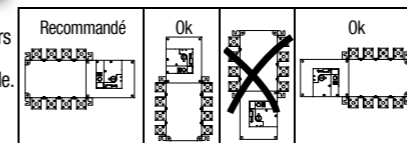
Espace téléchargement : brochures, catalogues et notices :
<http://www.socomec.com/en/documentation-atys-r>

CORPORATE HQ CONTACT:
SOCOMECSAS, 1-4 RUE DE WESTHOUSE, 67235 BENFELD, FRANCE

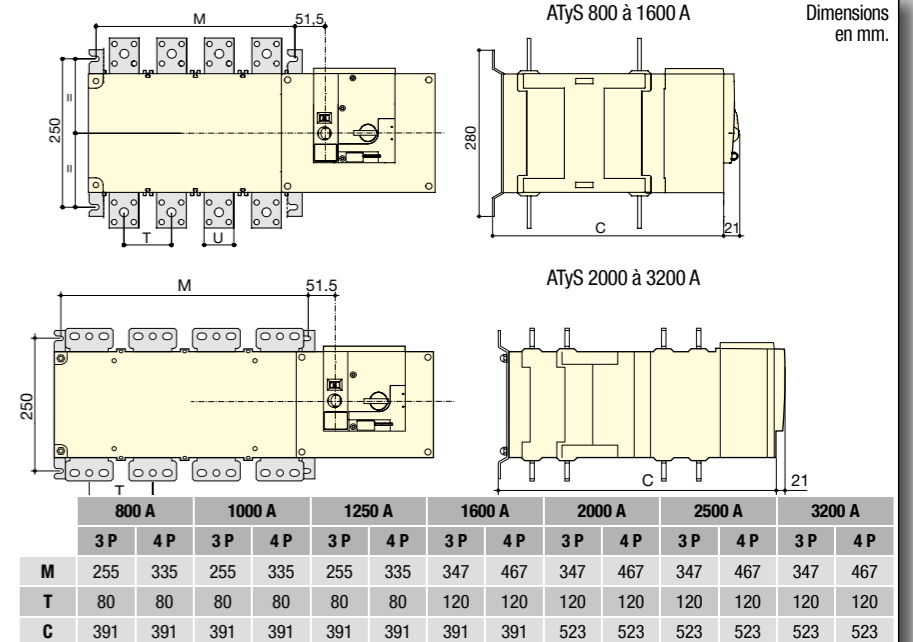
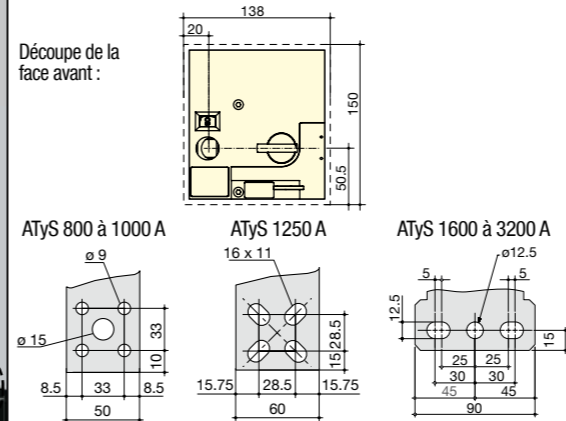


ÉTAPE 1 Montage

Attention: le produit doit toujours être installé sur une surface plane et rigide. Sens de montage :



Découpe de la face avant :

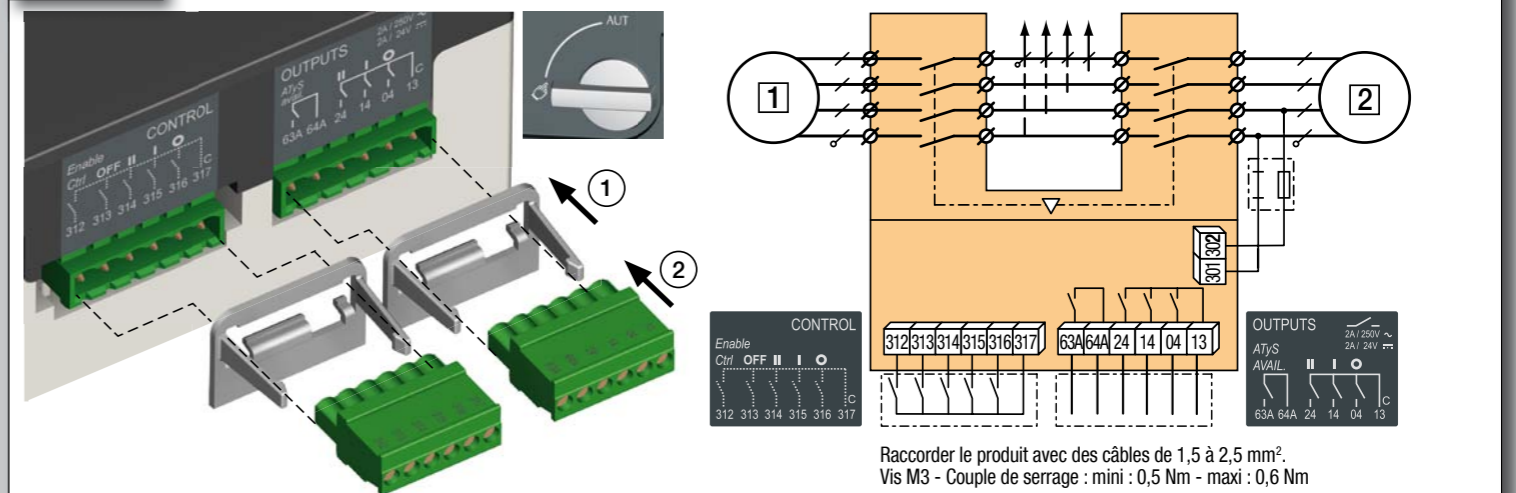


ÉTAPE 2 Raccordement de la puissance

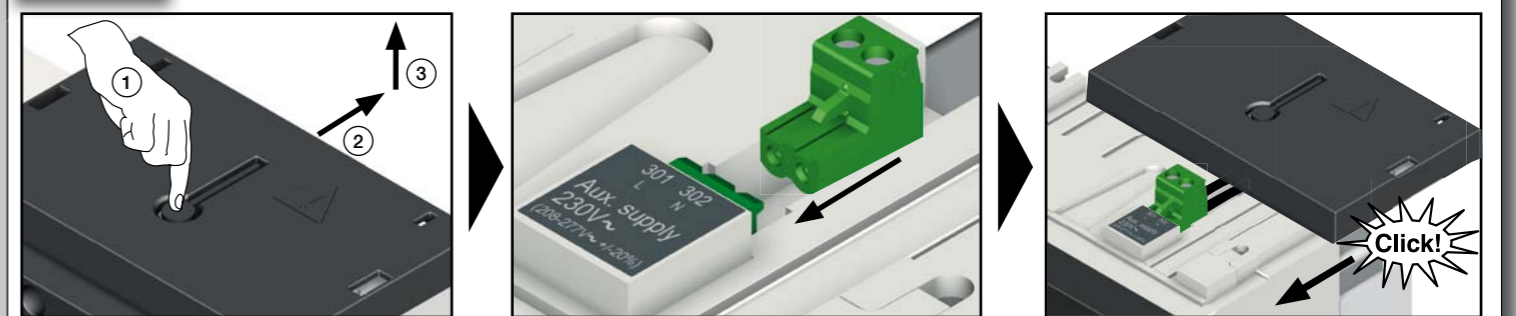
A raccorder avec des cosses ou des barres rigides/flexibles.

	BOÎTIERS B6		BOÎTIERS B7		BOÎTIERS B8		
	800 A	1000 A	1250 A	1600 A	2000 A	2500 A	3200 A
Section minimale câble Cu (mm²) à l'ht (IEC 60947-1)	2x185	-	-	-	-	-	-
Section barre Cu conseillée (mm²) à l'ht	2x50x5	2x60x5	2x60x7	2x100x5	3x100x5	4x100x5	3x100x10
Section maximale câble Cu (mm²)	2x300	4x185	4x185	6x185	-	-	-
Largeur maximale barre Cu (mm)	63	63	63	100	100	100	100
Type de vis	M8	M8	M10	M12	M12	M12	M12
Couple de serrage conseillé (N.m)	8.3	8.3	20	40	40	40	40
Couple de serrage maxi (N.m)	13	13	26	45	45	45	45

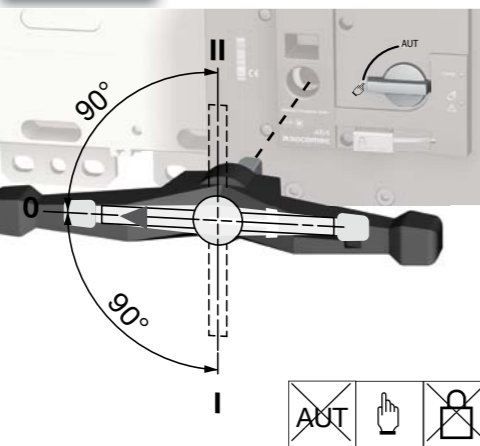
ÉTAPE 3 Bornier CONTRÔLE / COMMANDE - Le produit doit être en mode manuel.



ÉTAPE 4 Bornier ALIMENTATION - Retirer le cache pour accéder à l'alimentation du produit et connecter le bornier. Repositionner le cache avant de mettre en service.



ÉTAPE 6B Opération manuelle



ÉTAPE 5 Vérification

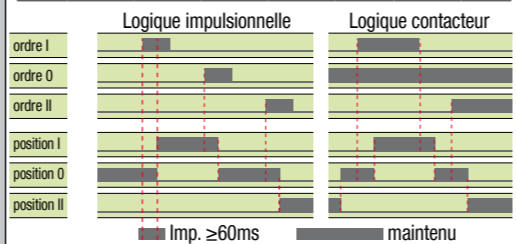
Toujours en mode manuel, vérifier le câblage du produit; si celui-ci est correct, alimenter le produit.

LED "Power" verte : allumée
LED Manuel/Défaut rouge (produit non disponible) : allumée

ÉTAPE 6A Opération automatique

S'assurer que la poignée n'est pas insérée dans le produit et tourner le sélecteur en position AUT.

LED "Power" verte : allumée
LED Manuel/Défaut : éteinte



Pour permettre le contrôle, fermer le contact 312 avec le 317.
Pour forcer le produit en position 0/OFF, fermer le contact 313 avec le 317.
Pour sélectionner la logique contacteur, fermer le contact 316 avec le 317.
Pour atteindre la position souhaitée, fermer le contact correspondant.

ÉTAPE 6C Mode cadenassage (standard: en position 0)

