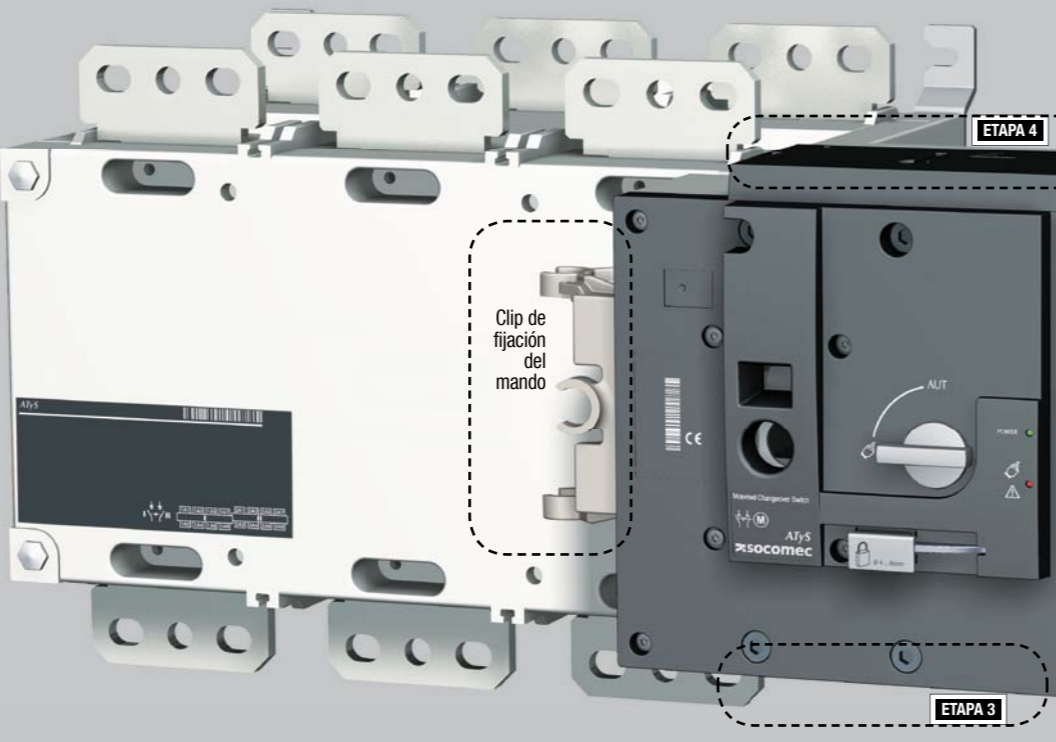
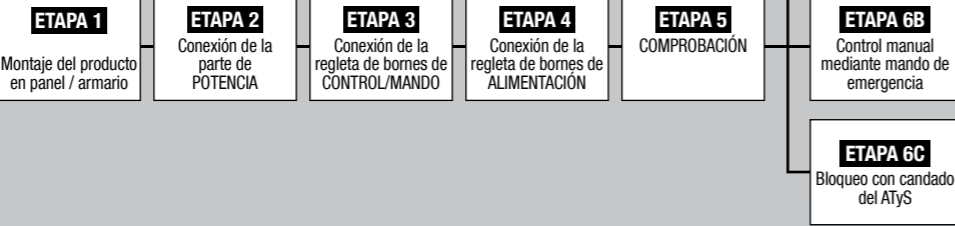
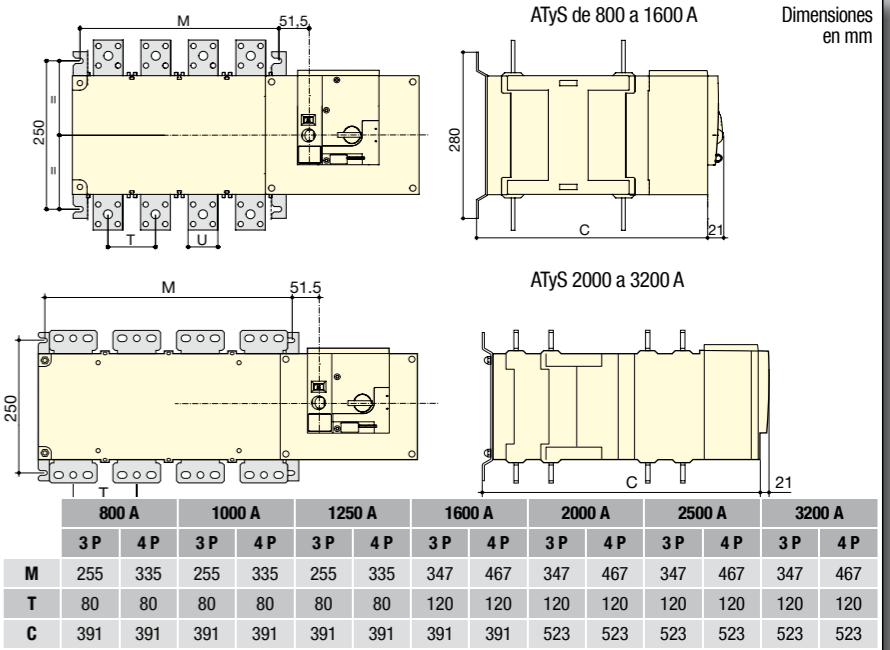
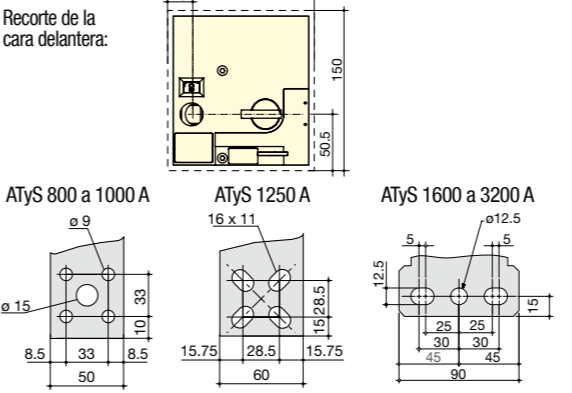


**Puesta en servicio**



**ETAPA 1 Montaje**



**Operaciones previas**

- Compruebe los siguientes puntos en el momento de la recepción del paquete:
- el buen estado del embalaje y del producto
  - la conformidad de la referencia del producto con su pedido
  - el contenido del embalaje:
    - 1 producto "ATyS"
    - una bolsa con el mando + clip de fijación
    - 1 guía de utilización rápida

**Advertencias**

- ⚠ Riesgo de electrocución, quemaduras o lesiones para las personas o de daños en el equipo.
  - Esta Guía rápida está dirigida a personal preparado para la instalación del producto; para obtener la información completa, consulte el manual.
  - Este sistema deberá ser instalado y puesto en funcionamiento siempre por parte de técnicos cualificados y autorizados.
  - Las operaciones de mantenimiento y conservación deben llevarlas a cabo técnicos formados y autorizados.
  - No manipule los cables conectados a la potencia o a los mandos del ATyS en cuanto sea posible que exista tensión en el producto.
  - Utilice siempre un dispositivo de detección de tensión apropiado para garantizar la ausencia de tensión.
  - Tenga cuidado con la caída de materiales metálicos en el armario (riesgo de arco eléctrico).
- Si no se respetan estas consignas de seguridad se expondrá a la parte interesada y a su entorno a un riesgo de daños corporales graves que pueden provocar incluso la muerte.

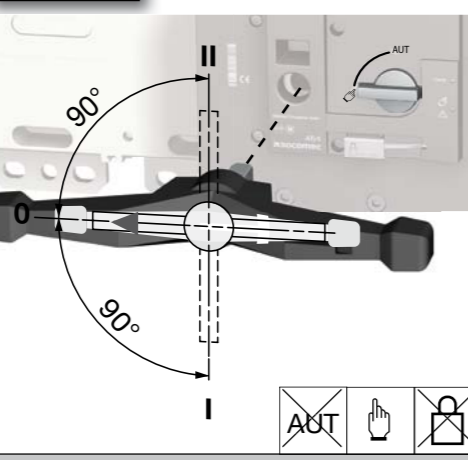
- ⚠ Riesgo de deterioro del aparato
- En caso de caída del producto, es preferible reemplazarlo.

**Accesorios**

- Pletinas de puentado y kit de conexión.
- Transformador de tensión de mando (400 V -> 230 V AC).
- Alimentación DC (12/24 V DC -> 230 V AC).
- Patas de elevación x 10 mm.
- Pantallas entre fases.
- Cubrebornes.
- Pantallas de protección de los puntos de conexión.
- Contactos auxiliares.
- Bloqueo con candado en 3 posiciones (I - 0 - II).
- Dispositivo de bloqueo de la maniobra (RONIS - EL 11 AP).
- Marco de puerta.
- Controlador ATyS C30 + D10 o D20.
- Controlador ATyS C40

Para obtener información más detallada, consulte el manual de montaje, capítulo "Piezas de recambio y accesorios".

**ETAPA 6B Funcionamiento manual**

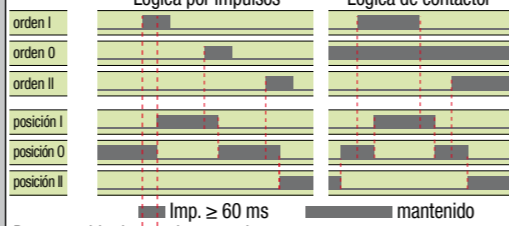


**ETAPA 5 Comprobación**

Sin abandonar el modo manual, comprobar el cableado del producto; si es correcto, suministrarle alimentación. Indicador luminoso "Power" verde: encendido  
Indicador luminoso Manual/ Predeterminado rojo (producto no disponible): encendido

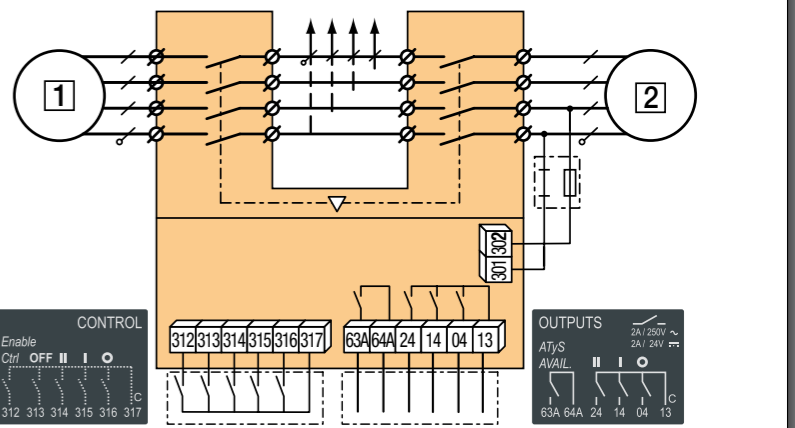
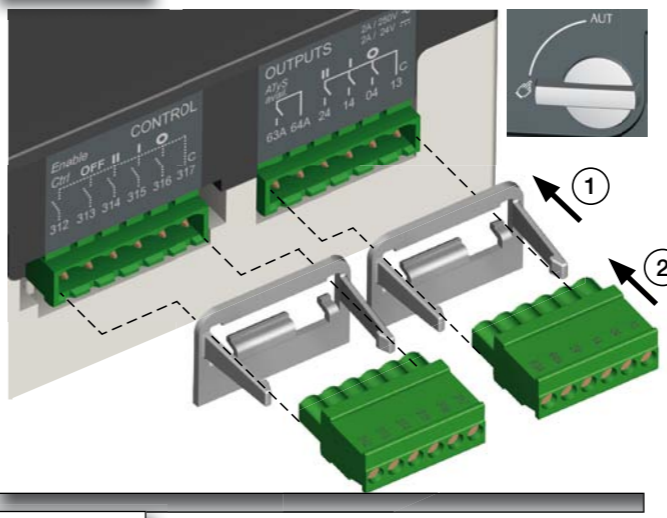
**ETAPA 6A Funcionamiento automático**

Asegúrese de que el mando no esté introducido en el producto y colocar el selector en posición AUT. Indicador luminoso "Power" verde: encendido  
Indicador luminoso Manual/ Predeterminado: apagado



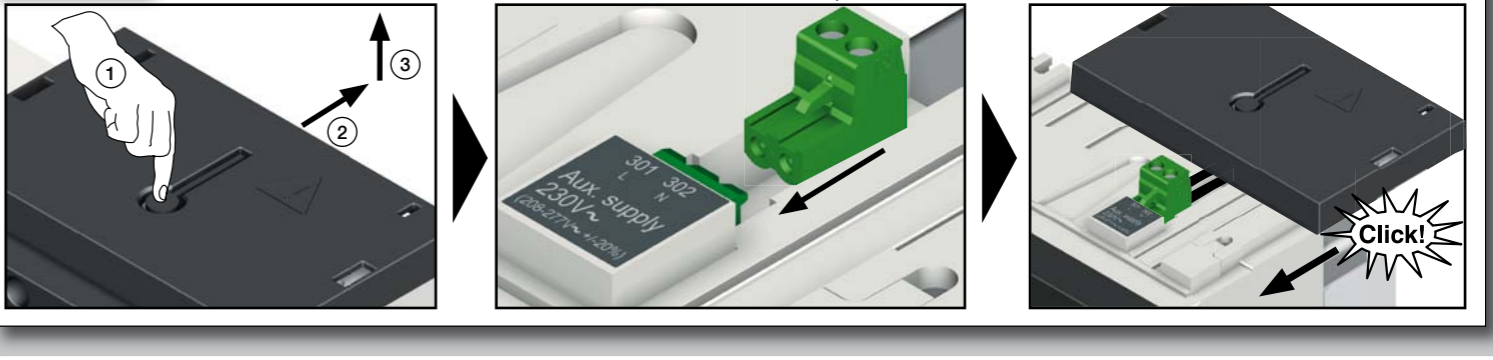
Para permitir el control, cerrar el contacto 312 con el 317.  
Para forzar el producto en posición 0/OFF, cerrar el contacto 313 con el 317.  
Para seleccionar la lógica de contactor, cerrar el contacto 316 con el 317.  
Para alcanzar la posición deseada, cerrar el contacto correspondiente.

**ETAPA 3 Regleta de bornes CONTROL/MANDO:** El producto debe estar en modo manual.



Conectar el producto con cables de 1,5 a 2,5 mm<sup>2</sup>. Tornillo M3; par de apriete: mín.: 0,5 Nm; máx.: 0,6 Nm

**ETAPA 4 Regleta de bornes de ALIMENTACIÓN:** Retirar el cubrebornes para acceder a la alimentación del producto y conectar la regleta de bornes. Volver a colocar el cubrebornes antes de poner en servicio.



www.socomec.com  
Espacio de descarga: folletos, catálogos y manuales:  
<http://www.socomec.com/en/documentation-atys-r>

CORPORATE HQ CONTACT:  
SOCOMECSAS, 1-4 RUE DE WESTHOUSE, 67235 BENFELD, FRANCE

541 991 F - 10/16 - ES

Documento no contractual. Sujeto a cambios.